



ZOTA

**Котел
автоматический
пеллетный
ZOTA Pellet Black**

Паспорт и инструкция
по эксплуатации

СОДЕРЖАНИЕ

| | |
|--|-----------|
| 1. Общие сведения об изделии | 2 |
| 1.1. Преимущества и особенности котла ZOTA Pellet Black..... | 2 |
| 1.2. Информация о документации | 2 |
| 2. Технические данные | 3 |
| 3. Комплект поставки | 5 |
| 3.1. Базовая комплектация котла | 5 |
| 3.2.Комплект поставки сборки механизма и горелки | 5 |
| 3.3.Комплект поставки бункера..... | 6 |
| 3.4.Дополнительная комплектация..... | 6 |
| 4. Указание мер безопасности | 8 |
| 4.1. Общие требования..... | 8 |
| 4.2.Пожарная безопасность | 9 |
| 4.3.Требования к электроподключению | 9 |
| 4.4.При эксплуатации котла запрещено | 10 |
| 5. Устройство котла | 11 |
| 6. Размещение котла и монтаж | 15 |
| 6.1. Требования к помещению и месту установки..... | 15 |
| 6.2.Требования к приточной вентиляции и дымовой трубе | 17 |
| 6.3.Габаритные размеры котлов..... | 19 |
| 6.4.Порядок проведения монтажных работ | 26 |
| 6.5.Монтаж системы отопления | 33 |
| 6.6.Заполнение отопительной системы теплоносителем..... | 33 |
| 6.7. Электромонтаж и подключение котла к электрической сети..... | 33 |
| 7. Эксплуатация котла | 34 |
| 7.1. Требования к качеству топлива | 34 |
| 7.2.Хранение топлива | 35 |
| 7.3. Подготовка котла к работе | 35 |
| 7.4. Запуск котла..... | 36 |
| 7.5. Работа котла..... | 37 |
| 8. Техническое обслуживание | 40 |
| 8.1. Обслуживание котла | 40 |
| 8.2.Обслуживание механизма подачи..... | 41 |
| 9. Утилизация | 42 |
| 10. Правила хранения и транспортирования | 42 |
| 11. Гарантийные обязательства | 43 |
| 12. Свидетельство о приемке и продаже | 45 |

1. Общие сведения об изделии

Уважаемый пользователь, благодарим Вас за то, что Вы приобрели продукцию нашего производства.

Базовые принципы нашей производственной философии строятся на работе с обратной связью наших уважаемых клиентов. Именно благодаря Вашим советам и идеям, мы можем производить по-настоящему качественные и эффективные изделия.

И поэтому если Вы обнаружили в данном паспорте и инструкции какие либо неточности или ошибки, просим Вас сообщить о них с помощью раздела Обратная связь, доступного по QR-коду ниже:



Обратная связь ZOTA

Котел пеллетный ZOTA Pellet Black (в дальнейшем котел) предназначен для теплоснабжения индивидуальных жилых домов и зданий коммунально-бытового назначения.

Управление работой котла и системой отопления происходит с помощью пульта управления.

1.1. Преимущества и особенности котла ZOTA Pellet Black

- Три режима работы котла: автоматический, полуавтоматический, ручной;
- Высокий КПД котла;
- Низкое аэродинамическое сопротивление котла;
- Вместительный зольный ящик;
- Низкая потребляемая мощность от питающей электрической сети;
- Возможность работать от источника бесперебойного питания;
- Продолжительное время работы от аккумуляторной батареи малой ёмкости;
- Наличие функции погодного регулирования;
- Встроенный термостат;
- Возможность управления котлом по каналу GSM;
- Возможность управления котлом по каналу Internet.

1.2. Информация о документации

Убедительная просьба бережно хранить данный паспорт и инструкцию эксплуатации. В случае переезда или продажи устройства следует передать прилагаемую документацию новому пользователю.



Все части содержат важную информацию, влияющую на безопасность. Пользователь должен ознакомиться со всеми частями паспорта и инструкции по эксплуатации. За ущерб, вызванный несоблюдением паспорта и инструкции по эксплуатации, производитель не несёт ответственности.

2. Технические данные

| № | Наименование | ZOTA Pellet Black | | | | | | | | | |
|----|---|-----------------------------|-----|---------|-----|-----|-----|-----|------|------|------|
| | | 16 | 21 | 26 | 35 | 45 | 65 | 85 | 105 | 135 | |
| 1 | Номинальная тепловая полезная мощность, кВт | 16 | 21 | 26 | 35 | 45 | 65 | 85 | 105 | 135 | |
| 2 | Минимальная тепловая полезная мощность, кВт | 2 | 3 | 4 | 5 | 7 | 10 | 13 | 16 | 20 | |
| 3 | Температура уходящих газов, °С | При Q_N | 180 | | | 200 | 215 | 230 | 240 | 250 | |
| | | При Q_{MIN} | 100 | | | | | | | | |
| 4 | КПД (в автоматическом режиме), % | 90 | | | | | | | | | |
| 5 | Класс котла | 5 | | | | | | | | | |
| 6 | Выбросы CO, не более, мг/м ³ | 500 | | | | | | | | | |
| 7 | Выбросы твердых частиц, не более, мг/м ³ | 40 | | | | | | | | | |
| 8 | Коэффициент избытка воздуха, α | 1,6 | | | | | | | | | |
| 9 | Присоединительный Ø дымохода, не менее, мм | 150 | | | 180 | 250 | | | | | |
| 10 | Диаметр дымовой трубы, не менее, мм | 150 | | | 180 | 250 | | | | | |
| 11 | Разрежение за котлом, Па | При Q_N | 13 | 15 | 18 | 20 | 25 | 28 | 30 | 31 | 35 |
| | | При Q_{MIN} | 8 | 9 | 9 | 10 | 12 | 14 | 15 | 16 | 18 |
| 12 | Аэродинамическое сопротивление котла, Па | 18 | 18 | 22 | 22 | 26 | 30 | 32 | 34 | 34 | |
| 13 | Расход воздуха, м ³ /ч | При Q_N | 34 | 44 | 54 | 73 | 94 | 136 | 178 | 220 | 283 |
| | | При Q_{MIN} | 5 | 7 | 8 | 11 | 14 | 20 | 27 | 33 | 42 |
| 14 | Рабочее давление теплоносителя, не более, МПа | 0,3 | | | | | | | | | |
| 15 | Гидравлическое сопротивление котла, кПа | $\Delta t=10^\circ\text{C}$ | 12 | 13 | 14 | 15 | 16 | 18 | 20 | 21 | 22 |
| | | $\Delta t=20^\circ\text{C}$ | 9 | 10 | 11 | 12 | 13 | 15 | 18 | 19 | 20 |
| 16 | Расход теплоносителя через котел, м ³ /ч | $\Delta t=10^\circ\text{C}$ | 1,5 | 2,0 | 2,5 | 3,4 | 4,3 | 6,2 | 8,2 | 10,1 | 13,0 |
| | | $\Delta t=20^\circ\text{C}$ | 0,8 | 1,0 | 1,2 | 1,7 | 2,2 | 3,1 | 4,1 | 5,0 | 6,5 |
| 17 | Присоединительная арматура для подвода и отвода теплоносителя | G-1 1/4 | | G-1 1/2 | | G-2 | | | | | |
| 18 | Температура теплоносителя в котле, не более, °С | 85 | | | | | | | | | |
| 19 | Объем водяной рубашки, л | 102 | 91 | 116 | 112 | 135 | 182 | 252 | 292 | 334 | |
| 20 | Объем зольного ящика, л | 15 | | 18 | | 24 | 38 | 47 | 2×26 | | |

Таб.1 Технические характеристики котла

| № | Наименование | ZOTA Pellet Black | | | | | | | | | |
|----|---|---------------------------------|---------|-----|------|---------|---------|------|---------|---------|------|
| | | 16 | 21 | 26 | 35 | 45 | 65 | 85 | 105 | 135 | |
| 21 | Объем бункера, л * | 300 | | 400 | | 500 | | 700 | | | |
| 22 | Объем камеры сгорания, л | 82 | | 79 | | 100 | 152 | 189 | 224 | 210 | |
| 23 | Глубина топки, мм | 400 | | 520 | | 570 | 670 | 820 | 970 | | |
| 24 | Ориентировочный расход топлива при Q _N (древесные пеллеты Q _H ^P =17,5 МДж/кг), кг/ч | 3,5 | 4,7 | 5,8 | 7,8 | 10 | 14,4 | 18,8 | 23,3 | 29,9 | |
| 25 | Ориентировочный расход топлива при Q _N (дрова Q _H ^P =12,5 МДж/кг), кг/ч (ручной режим) | 4,4 | 5,7 | 7,1 | 9,6 | 12,3 | 17,7 | 23,2 | 28,7 | 36,9 | |
| 26 | Примерное время работы котла от одной полной загрузки бункера древесными пеллетами**, час | При Q _N | 68 | 52 | 56 | 41 | 40 | 28 | 30 | 24 | 19 |
| | | При Q _{MIN} | 451 | 344 | 370 | 275 | 267 | 185 | 198 | 160 | 125 |
| 27 | Габаритные размеры котла, мм | Ширина | 1335 | | | 1360 | 1445 | 1440 | | | |
| | | Высота | 1805 | | 1805 | | 1905 | | 1955 | 2015 | 2215 |
| | | Глубина | 905 | | 1025 | | 1105 | 1280 | 1430 | 1580 | |
| 28 | Масса котла в комплекте, не более, кг*** | 370 | 376 | 421 | 427 | 503 | 622 | 765 | 871 | 995 | |
| 29 | Габариты загрузочного отверстия, мм | Дверь бункера | 675×460 | | | | | | | | |
| | | Дверь топки | 360×320 | | | 410×620 | 530×620 | | 530×680 | 530×425 | |
| 30 | Номинальное напряжение питания, В | 220 В ± 10 % (198 В...242 В) | | | | | | | | | |
| 31 | Мощность нагревательного элемента системы | 0,5 | | | | | | | | | |
| 32 | Максимальная потребляемая мощность (при автоматическом розжиге и напряжении сети ~220В), кВт **** | 0,6 | | | | | | | | 0,7 | |
| 33 | Уровень звука, не более, дБА | 80 | | | | | | | | | |
| 34 | Степень защиты, IP | IP31 | | | | | | | | | |

* Бункера представленного объема совместимы с любой мощностью котла.
** Время работы котла зависит от таких параметров как: мощность работы котла, объема полной загрузки, калорийности, состава, насыпной плотности, влажности и температуры топлива.
*** Без учёта системы золоудаления.
**** **Внимание!** Максимальная потребляемая мощность, указана без учёта дополнительно оборудования.
Сеть электропитания должна выдерживать нагрузку не менее 2 кВт при номинальном напряжении питания.

Таб.1 Технические характеристики котла

3. Комплект поставки

3.1. Базовая комплектация котла

| № | Наименование | Количество на модель котла ZOTA Pellet Black |
|---|--------------------------------|--|
| 1 | Котел | 1 |
| 2 | Зольный ящик | 1 (от 16 до 85 кВт) 2 (от 105 до 135 кВт) |
| 3 | Перегородка для зольных ящиков | 1 (от 105 до 135 кВт) |
| 4 | Совок | 1 |
| 5 | Кочерга | 1 |
| 6 | Скребок теплообменника | 1 |
| 7 | Отбойник в сборе | 1 |

Таб.2 Базовая комплектация котла

3.2. Комплект поставки сборки механизма и горелки

| № | Наименование | Количество на модель котла ZOTA Pellet Black |
|----|----------------------------------|--|
| 1 | Механизм подачи | 1 |
| 2 | Ножи стоп-топлива | 7 |
| 3 | Трубка подачи вторичного воздуха | 2 (от 16 до 35 кВт) 4 (от 45 до 65 кВт) 6 (от 85 до 135 кВт) |
| 4 | Опора механизма | 1 |
| 5 | Сапун | 1 |
| 6 | Гайка M10 | 4 |
| 7 | Шайба M10 | 4 |
| 8 | Шайба пружинная M10 | 4 |
| 9 | Комплект пульта I-line | 1 |
| 10 | Жгут пульта управления | 1 |
| 11 | Датчик температуры воды | 1 |
| 12 | Датчик температуры воздуха | 1 |
| 13 | Шуруп 3x20 с пластиковым дюбелем | 2 |
| 14 | Отвертка шлицевая | 1 |

Таб.3 Комплект поставки сборки механизма и горелки

| № | Наименование | Количество на модель котла ZOTA Pellet Black |
|----|--------------------|--|
| 15 | Болт М8х30 | 2 |
| 16 | Шайба М8 | 2 |
| 17 | Шайба пружинная М8 | 2 |
| 18 | Паспорт котла | 1 |

Таб.3 Комплект поставки сборки механизма и грелки

3.3. Комплект поставки бункера

| № | Наименование | Количество на модель котла ZOTA Pellet Black |
|-----|--------------------------|--|
| 1 | Бункер | 1 |
| 2 | Прокладка бункера | 1 |
| 2.1 | Болт М8х25 | 4 |
| 2.2 | Гайка самоконтрящаяся М8 | 4 |
| 3 | Верхняя часть ножки | 2 (от 85 до 135 кВт) |
| 4 | Нижняя часть ножки | 2 (от 85 до 135 кВт) |
| 5 | Подпятник | 2 (от 85 до 135 кВт) |
| 6 | Ребро | 1 (от 85 до 135 кВт) |
| 6.1 | Болт М8х20 | 8 (от 85 до 135 кВт) |
| 6.2 | Шайба М8 | 16 (от 85 до 135 кВт) |
| 6.3 | Гайка самоконтрящаяся М8 | 8 (от 85 до 135 кВт) |
| 7 | Газлифт без фурнитуры | 2 |

Таб.4 Комплект поставки бункера









3.4. Дополнительная комплектация











Для поиска нужного товара на сайте dk-zota.ru используйте артикул (Арт.) в поисковой строке сайта, либо используйте QR-код для перехода на страницу товара.

| QR-код на покупку | Наименование | QR-код на покупку | Наименование |
|-------------------|---|-------------------|--|
| | Патрубок дымохода. D=150 для ZOTA Pellet Black от 16 до 35 кВт Арт. : PD4991100001 | | Патрубок дымохода. D=180 для ZOTA Pellet Black 45 кВт Арт. : PD4991100002 |
| | Патрубок дымохода D=255 для ZOTA Pellet Black от 65 до 135 кВт Арт. : PD4991100003 | | Ерш для чистки теплообменника Ø50 Арт. : KT4932000014 |
| | Ручка ерша для чистки теплообменника L=500 для ZOTA Pellet Black от 16 до 21 кВт Арт. : KT4932000004 | | Ручка ерша для чистки теплообменника L=745 для ZOTA Pellet Black от 26 до 135 кВт Арт. : KT4932000005 |
| | Колосник 350x200 РУ-3 для ZOTA Pellet Black от 16 до 35 кВт Арт. : DU4991100131 | | Колосник 350x100 РУ-П-10 для ZOTA Pellet Black от 16 до 21 кВт Арт. : DU4991100129 |
| | Колосник чугунный 400x200 РУ-4 для ZOTA Pellet Black 45 кВт Арт. : DU4991100134 | | Колосник чугунный 400x50 для ZOTA Pellet Black 45 кВт Арт. : DU4991100132 |
| | Колосник чугунный 520x200 РУ-П-2 для ZOTA Pellet Black от 65 до 135 кВт Арт. : DU4991100075 | | Колосник чугунный 520x100 для ZOTA Pellet Black от 65 до 85 кВт Арт. : DU4991100135 |
| | Система охлаждения топливопровода Арт. : ZO4931120001 | | Дымосос центробежный D-150 Арт. : WW4932000015 |
| | Дымосос центробежный D-180 Арт. : WW4932000018 | | Дымосос центробежный D-250 Арт. : WW4932000025 |
| | ИБП ZOTA MATRIX WT 1050 Арт. : ZX3468814105 | | Аккумулятор ZOTA AGM 65-12 Арт. : AB3481100065 |
| | GSM/WiFi модуль ZOTA Арт. : GM3443320008 | | Комплект подключения ТЭНБ 12 кВт(без кабеля) для ZOTA Pellet Black от 16 до 35 кВт Арт. : KT3443321012 |
| | Комплект подключения ТЭНБ 15 кВт(без кабеля) для ZOTA Pellet Black от 45 до 135 кВт Арт. : KT3443321015 | | Решетка шуровочная L=318 H=120 Арт. : DU4991100001 |

Таб.5 Дополнительная комплектация

| QR-код на покупку | Наименование | QR-код на покупку | Наименование |
|---|---|---|---|
|  | Решетка шуровочная L=368 H=120 Арт. : DU4991100002 |  | Решетка шуровочная L=488 H=120 Арт. : DU4991100003 |
|  | Комплект золоудаления для ZOTA Pellet Black от 16 до 21 кВт Арт. : PL4991100223 |  | Комплект золоудаления для ZOTA Pellet Black от 26 до 35 кВт Арт. : PL4991100224 |
|  | Комплект золоудаления для ZOTA Pellet Black 45 кВт Арт. : PL4991100225 |  | Комплект золоудаления для ZOTA Pellet Black 65 кВт Арт. : PL4991100226 |
|  | Комплект золоудаления для ZOTA Pellet Black 85 кВт Арт. : PL4991100227 |  | Комплект золоудаления для ZOTA Pellet Black от 105 до 135 кВт Арт. : PL4991100222 |

Таб.5 Дополнительная комплектация

| QR-код на покупку | Наименование | Количество на модель котла ZOTA Pellet Black | | | | | | | | |
|---|--|--|----|----|----|----|----|----|-----|-----|
| | | 16 | 21 | 26 | 35 | 45 | 65 | 85 | 105 | 135 |
|  | Колосник 350x200 РУ-3 Арт. : DU4991100131 | 1 | 1 | 2 | 2 | | | | | |
|  | Колосник 350x100 РУ-П-10 Арт. : DU4991100129 | 1 | 1 | | | | | | | |
|  | Колосник чугунный 400x200 РУ-4 Арт. : DU4991100134 | | | | | 2 | | | | |
|  | Колосник чугунный 400x50 Арт. : DU4991100132 | | | | | 1 | | | | |
|  | Колосник чугунный 520x200 РУ-П-2 Арт. : DU4991100075 | | | | | | 2 | 3 | 4 | 4 |
|  | Колосник чугунный 520x150 Арт. : DU4991100466 | | | | | | 1 | | | |
|  | Колосник чугунный 520x100 Арт. : DU4991100135 | | | | | | | 1 | | |
|  | Колосник чугунный 520x50 Арт. : DU4991100465 | | | | | | | | 1 | 1 |

Таб.6 Применяемость колосников для котла ZOTA Pellet Black

4. Указание мер безопасности

4.1. Общие требования



Внимание! Установка котла в отопительную систему и подключение к электросети должны выполняться специализированной организацией.

Общие указания техники безопасности

- Не снимайте, не шунтируйте и не блокируйте защитные устройства;
- Не выполняйте манипуляций с защитными устройствами;
- Не нарушайте целостность и не удаляйте пломбы с компонентов котла;
- Не допускайте превышения давления в котле сверх указанной в технической характеристике величины;
- Не запускайте котел при отсутствии в нем теплоносителя и в случае замерзания теплоносителя;
- Не открывайте дверцы во время работы котла;
- Не допускайте полного опустошения топливного бункера;
- Следите за состоянием, внешним видом и изменениями, происходящими с нагреваемыми частями котла и о всех изменениях, не предусмотренных настоящим паспортом и инструкцией по эксплуатации, сообщайте сотрудникам специализированного центра сервисного обслуживания;
- Производите периодическое обслуживание горелки в соответствии с рекомендациями **п.8** настоящего паспорта и инструкции по эксплуатации;
- Используйте топливо (**п.п.7.1**) надлежащего качества в соответствии с требованиями **п.п.7.2** настоящего паспорта и инструкции по эксплуатации;

Не вносите изменения в следующие элементы:

- Пеллетный котел;
- Водопроводные трубы и провода;
- Предохранительную арматуру;
- Сливной трубопровод;
- Строительные конструкции, которые могут повлиять на эксплуатационную безопасность.

Опасность для здоровья и материального ущерба может присутствовать в результате:

- Отсутствия защитных устройств (например, предохранительный клапан, расширительный бак). Попросите специалиста объяснить Вам принцип работы и место расположения защитных устройств;
- Ошибочного управления;
- Неправильного выполнения или невыполнения технического обслуживания и ремонта;
- Воздействия отрицательных температур.
Убедитесь, что в период отрицательных температур система отопления работает и во всех помещениях обеспечивается положительная температура.
При остановке котла на продолжительное время (более пяти часов) при отрицательных температурах, во избежание замораживания котла и системы отопления слейте теплоноситель из котла и системы отопления;
- В случае ненадлежащего использования или использования не по назначению.

Использование по назначению подразумевает:

Соблюдение прилагаемых инструкций по эксплуатации котла, а также всех прочих компонентов системы выполнения осмотров и техобслуживания.

Использование не по назначению считается:

- Иное использование, нежели описанное в данном паспорте и инструкции.



Внимание! Любое использование не по назначению запрещено и может привести к потере гарантии.

4.2. Пожарная безопасность

Общие указания пожарной безопасности

- Под котлом и перед его фронтом на 0,5 м, необходима прокладка стальных листов толщиной 1,0 мм по асбестовому или базальтовому картону, толщиной 10 мм;
- В процессе первичного запуска котла необходимо произвести настройку заслонки вентилятора наддува;
- При использовании в качестве топлива топливных гранул, древесных пеллет или пеллет из лузги подсолнечника для обеспечения полной пожарной безопасности необходимо устанавливать систему охлаждения топливопровода (опция, см. Рис.4);
- Необходимо установить источник бесперебойного питания (см. Таб.1, п.п.32) и подключить к нему отопительный котел с насосом системы отопления; Использование ИБП значительно снижает вероятность аварийной ситуации при отключении электроэнергии;
- Котел имеет возможность установки термостатического клапана с термобаллоном на корпус механизма подачи. При проникновении пламени в корпус механизма, термобаллон разогревается и открывает клапан, который может быть подключен к баку с водой или к трубе центрального водоснабжения;
- В случае аварийной остановки, или остановке котла в ручную, а так же в случае длительного отключения электроэнергии для предотвращения протлевания топлива в бункер извлеките горящее и тлеющее топливо из горелки и топливопровода;
- В качестве опции доступна система охлаждения топливопровода (см. Рис.4);



Запрещается использование в качестве топлива древесных пеллет или пеллет из лузги подсолнечника без установленной и функционирующей системы охлаждения топливопровода или термостатического клапана с термобаллоном, подключенного к баку с водой или трубе центрального водоснабжения.

4.3. Требования к электроподключению

Документация регламентирующая монтаж и подключение к электросети:

- «Правилами устройства электроустановок»;
- «Правилами технической эксплуатации электроустановок потребителей» (ПУЭ и ПТЭ);
- Паспортом и инструкцией по эксплуатации котла ZOTA Pellet Black.



Внимание! При неквалифицированной установке и эксплуатации нагревательного элемента и панели управления возможно поражение электрическим током!



Блоки ТЭН мощность до 9 кВт можно подключать к однофазной электросети напряжением 220 В ± 10 % и мощность до 12 кВт к трехфазной электросети 380 В ±10 % через пульт управления ПУ ЭВТ - И1.

Основные требования:

- Котел и трубопроводы системы подлежат заземлению;
- Ремонт, профилактическое обслуживание, чистку и т.д. проводить с обязательным отключением установленного на котёл электрооборудования от сети электропитания;
- При обнаружении признаков неисправности в работе электрооборудования установленного на котле (замыкание на корпус, нарушение изоляции и т.д.) немедленно отключить электрооборудование от сети электропитания и обратиться в специализированный центр сервисного обслуживания;
- При возникновении неисправностей остановите работу котла и обратитесь в специализированный центр сервисного обслуживания.

4.4. При эксплуатации котла запрещено

- Производить монтаж котла с отступлениями от настоящего паспорта и инструкции по эксплуатации;
- Устанавливать запорную арматуру на подающей линии при отсутствии предохранительного клапана, установленного до запорной арматуры и рассчитанного на давление до 0,3 МПа;
- Устанавливать температуру теплоносителя в водяной рубашке котла свыше 85 °С и давление теплоносителя в котле свыше 0,3 МПа;
- Эксплуатировать котел при неполном заполнении теплообменника и системы отопления теплоносителем;
- Эксплуатировать котел с открытыми дверцами;
- Эксплуатировать котел при появлении дыма из корпуса теплообменника, механизма подачи и топливного бункера;
- Эксплуатировать котел при отсутствии заземления;
- Эксплуатировать котел без установленного зольного ящика (**Рис.2, поз.4**);
- Оставлять работающий котел без надзора на срок более суток;
- Оставлять котел с теплоносителем при температуре окружающего воздуха ниже 0 °С;
- Допускать детей к эксплуатации, обслуживанию и монтажу котла;
- Использовать горючие жидкости для растопки котла;
- Проведение ремонта и профилактического обслуживания на работающем котле;

5. Устройство котла

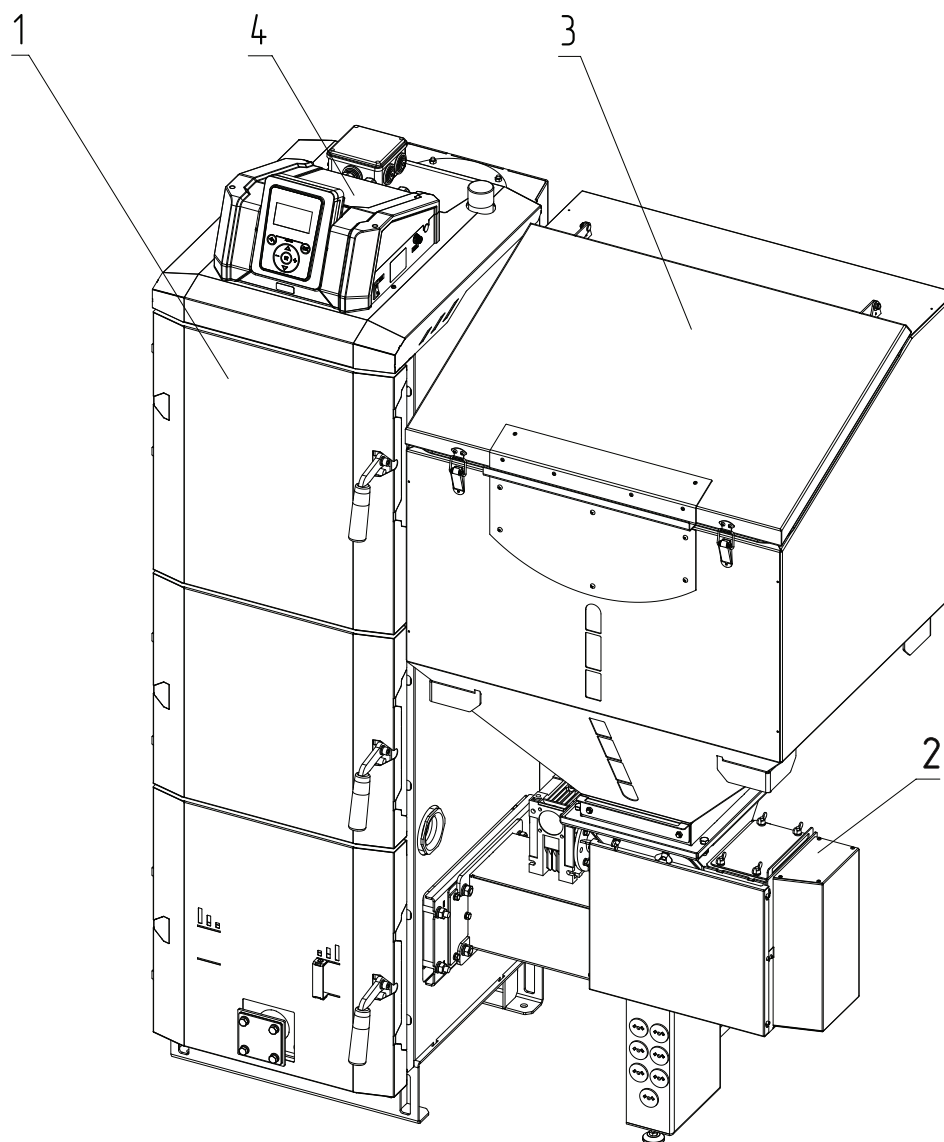


Рис.1 Конструкция котла ZOTA Pellet Black

1 - Котел отопительный

2 - Механизм подачи пеллет

3 - Бункер

4 - Пульт управления

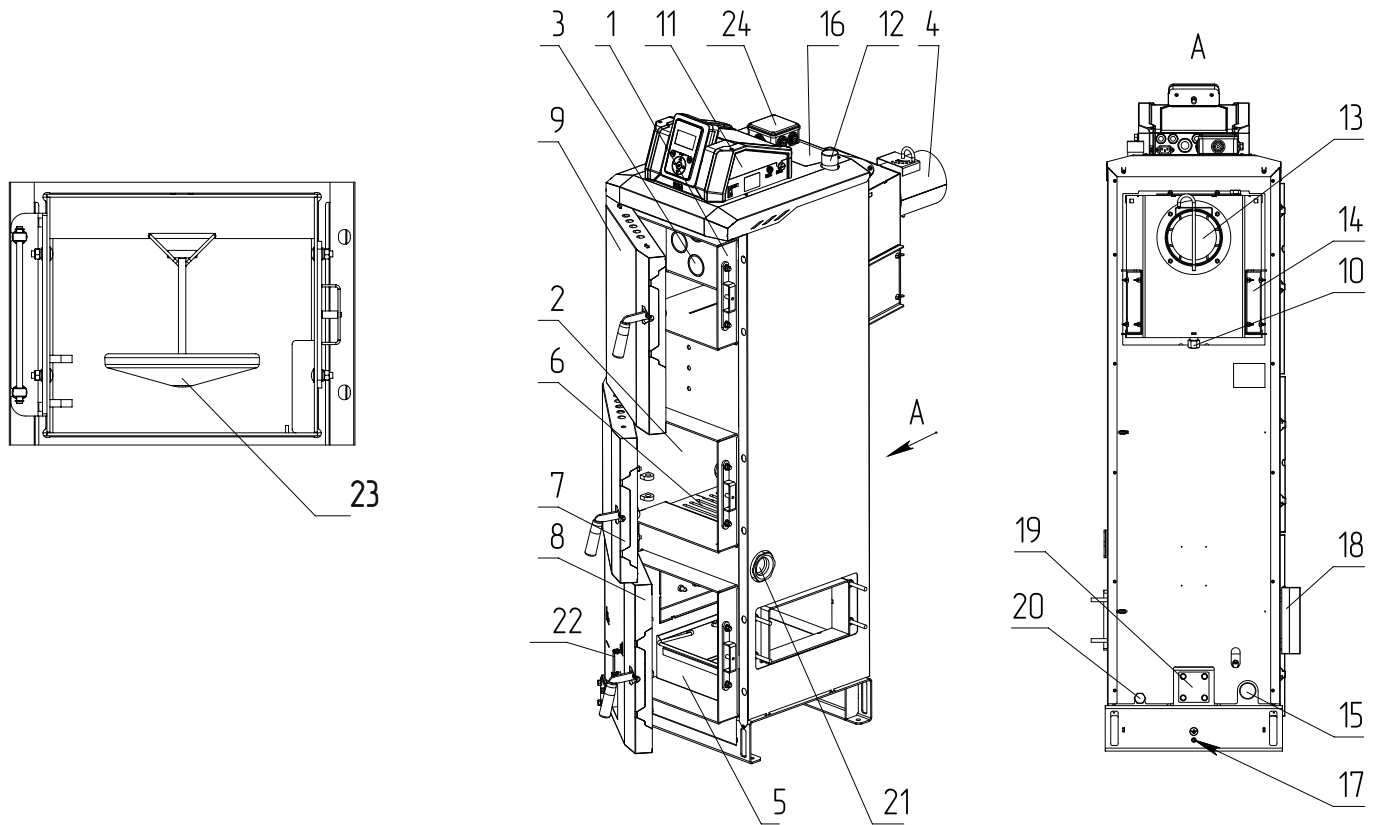


Рис.2 Конструкция теплообменника котла ZOTA Pellet Black

- | | |
|-------------------------------|----------------------------------|
| 1 - Корпус котла | 13 - Заслонка дымохода (опция) |
| 2 - Топка | 14 - Крышка прочистная |
| 3 - Газоход | 15 - Патрубок обратный |
| 4 - Патрубок дымохода (опция) | 16 - Заглушка обслуживания |
| 5 - Зольник | 17 - Болт заземления |
| 6 - Колосник (опция) | 18 - Заглушка горелки |
| 7 - Дверца загрузочная | 19 - Заглушка золоудаления |
| 8 - Дверца зольника | 20 - Сливной патрубок |
| 9 - Дверца прочистная | 21 - Заглушка G2 (для блока ТЭН) |
| 10 - Патрубок прочистной | 22 - Шибера |
| 11 - Пульт управления | 23 - Отражатель пламени |
| 12 - Патрубок подающий | 24 - Коробка STB |



Для регулировки тяги обязательна установка регулируемого патрубка дымохода ZOTA или шиберы (здвижки), как элемента дымохода согласно СП 7.13130.2013. При закрытом положении шиберы (здвижки) должно оставаться свободным не менее 20 % номинального сечения патрубка дымохода.



В котлах ZOTA Pellet Black есть возможность установки комплекта золоудаления вместо заглушки (Рис.2, поз.19). Комплект золоудаления не входит в базовую комплектацию и приобретается отдельно. QR-код на покупку Вы можете найти в Таб.5.

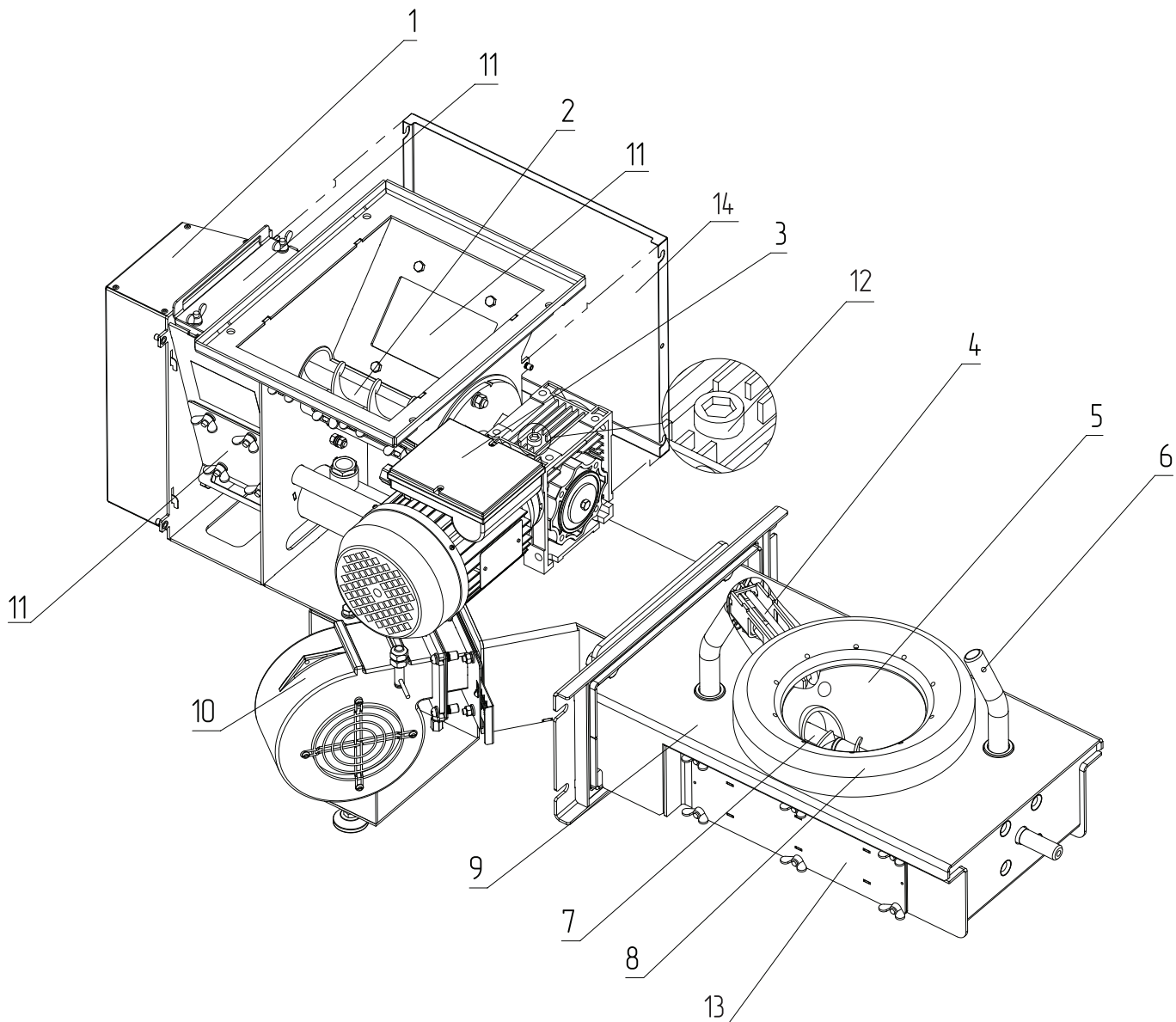


Рис.3 Пеллетная горелка котла ZOTA Pellet Black

- | | |
|--------------------------------------|--|
| 1 - Крышка привода | 8 - Тарелка |
| 2 - Шнек верхний | 9 - Корпус горелки |
| 3 - Двигатель | 10 - Дутьевой вентилятор |
| 4 - ТЭН автоподжига | 11 - Заглушка обслуживания |
| 5 - Чаша | 12 - Пробка заливная (мотор-редуктора) |
| 6 - Трубки подачи вторичного воздуха | 13 - Люк прочистной |
| 7 - Шнек нижний | 14 - Декоративная крышка |



Для удобного обслуживания механизма подачи предусмотрены узел стоп-топливо (**Рис.9, поз.21 и поз.22**), заглушка обслуживания (**Рис.3, поз.11**) и прочистной люк (**Рис.3, поз.13**) с помощью которых можно очистить механизм от посторонних предметов, создающих препятствие для его надлежащей работы.

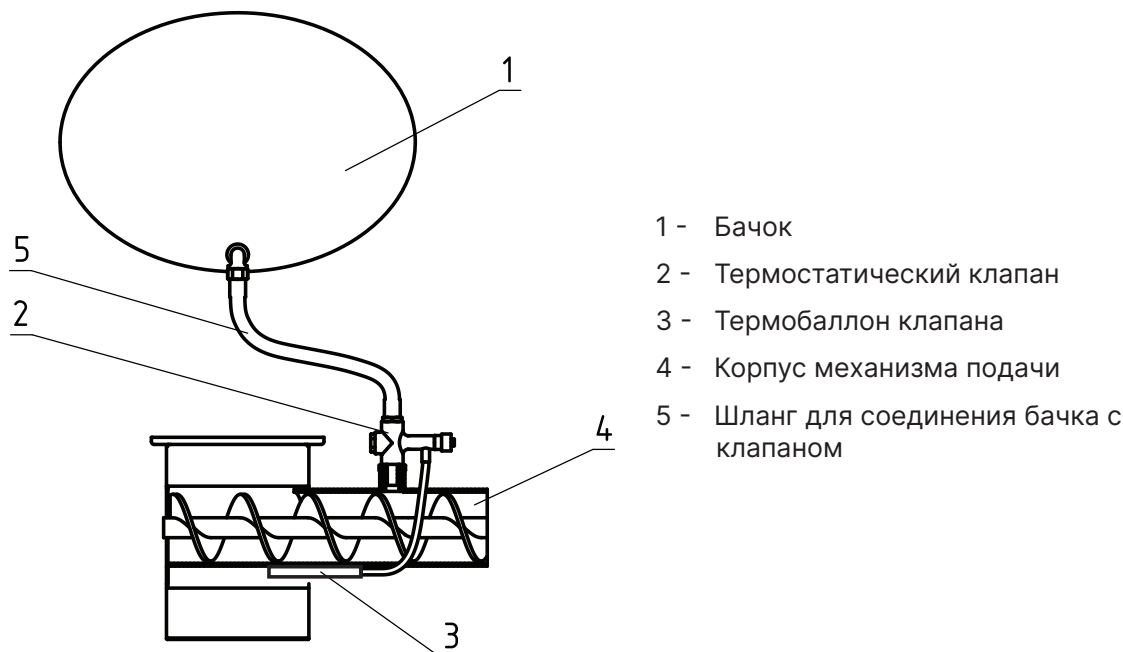


Рис.4 Система охлаждения топливопровода



Внимание! Термобаллон клапана (Рис.4, поз.3) должен быть зафиксирован в гильзе двумя винтами.



Внимание! После каждого случая срабатывания системы охлаждения топливопровода требуется прочистить патрубок системы охлаждения топливопровода, выкрутив клапан и проверив его на предмет загрязнения, при необходимости прочистите его.

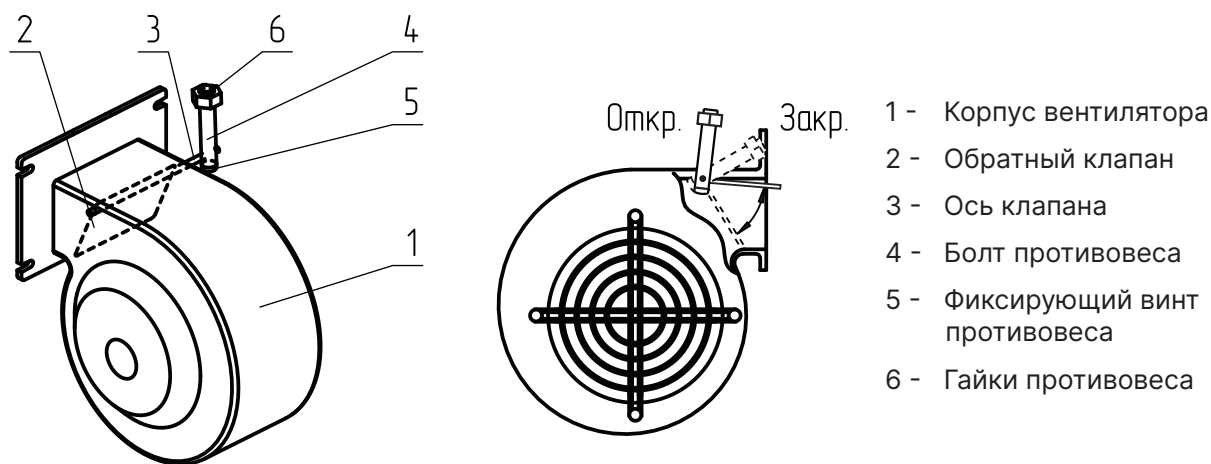


Рис.5 Вентилятор наддува



Обратный клапан необходимо настроить так, чтобы при создании рабочей тяги дымовой трубой, при отключении вентилятора наддува клапан самостоятельно закрывался, а при включении вентилятора наддува начинал приоткрываться.

Силу, необходимую для открытия/закрытия клапана (Рис.5, поз.2), можно отрегулировать, перемещая гайки противовеса (Рис.5, поз.6) по резьбе болта (Рис.5, поз.5), вверх и вниз.

6. Размещение котла и монтаж

6.1. Требования к помещению и месту установки



Внимание! Проект системы отопления должен разрабатываться организацией, имеющей право на данные работы, в полном соответствии с требованиями паспорта и инструкции по эксплуатации на котел.



Внимание! Монтаж котла должен производиться в полном соответствии с требованиями паспорта и инструкции по эксплуатации на котел и разработанным проектом специализированной организацией.

Требования к помещению

- Котел должен размещаться в отдельном помещении котельной;
- Входная дверь в котельную должна открываться наружу, быть изготовлена из негорючих материалов и иметь минимальную ширину проема не менее 0,8 м.;
- Помещение котельной должно освещаться искусственным и естественным светом;
- Помещение котельной обязательно должно быть оборудовано приточной и вытяжной вентиляцией с естественным притоком свежего воздуха;
- Минимальная допустимая высота потолков в помещении котельной 2,2 м. Допускается снижение высоты потолков в помещении котельной до 1,8 м при наличии функционирующей принудительной приточно-вытяжной вентиляции;
- Температурный режим в помещении котельной должен быть в пределах от +5 до +40 °С.

Требования к месту установки котла

- Перед установкой котла на сгораемые конструкции здания, под котлом и его фронтом на 500 мм необходимо уложить лист из асбестового или базальтового картона, толщиной 10 мм и стальной лист толщиной 1 мм;
- При монтаже и эксплуатации котла необходимо соблюдать безопасное расстояние 200 мм от горючих материалов. Для легковоспламеняющихся материалов безопасное расстояние удваивается - не менее 400 мм. Безопасное расстояние также необходимо удвоить, если степень горючести строительного материала неизвестна;
- Перед котлом должно быть манипуляционное пространство не менее 1000 мм;
- За котлом должно быть пространство не менее 500 мм, для доступа к блоку ТЭН и прочистным лючкам патрубка дымохода;
- С боковых сторон необходимо оставлять пространство для доступа к задней части котла, не менее 500 мм.



Запрещается устанавливать котел в помещении, в котором имеются взрывоопасные материалы.



Запрещается монтировать котёл в помещении с повышенной влажностью. Повышенная влажность в помещении котельной может приводить к необратимым последствиям:

- Ускоренный процесс коррозии поверхностей из металла;
- Разбухание топлива;
- Конденсатообразование в дымовой трубе на стенках теплообменника котла и в топливном бункере;
- Окисление токоведущих контактов (при их наличии);
- Замыкание между контактами токоведущих частей.

Расположение котла в помещении с учетом необходимого для обслуживания пространства показано на **Рис.6** и **Рис.6.1**.

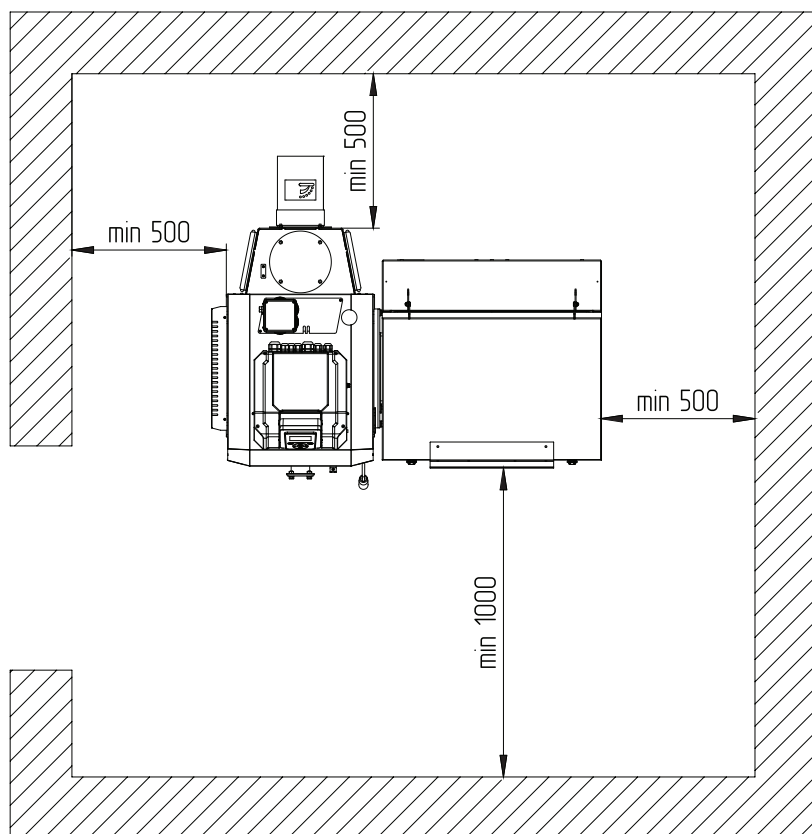


Рис.6 Расположение котла в помещении котельной

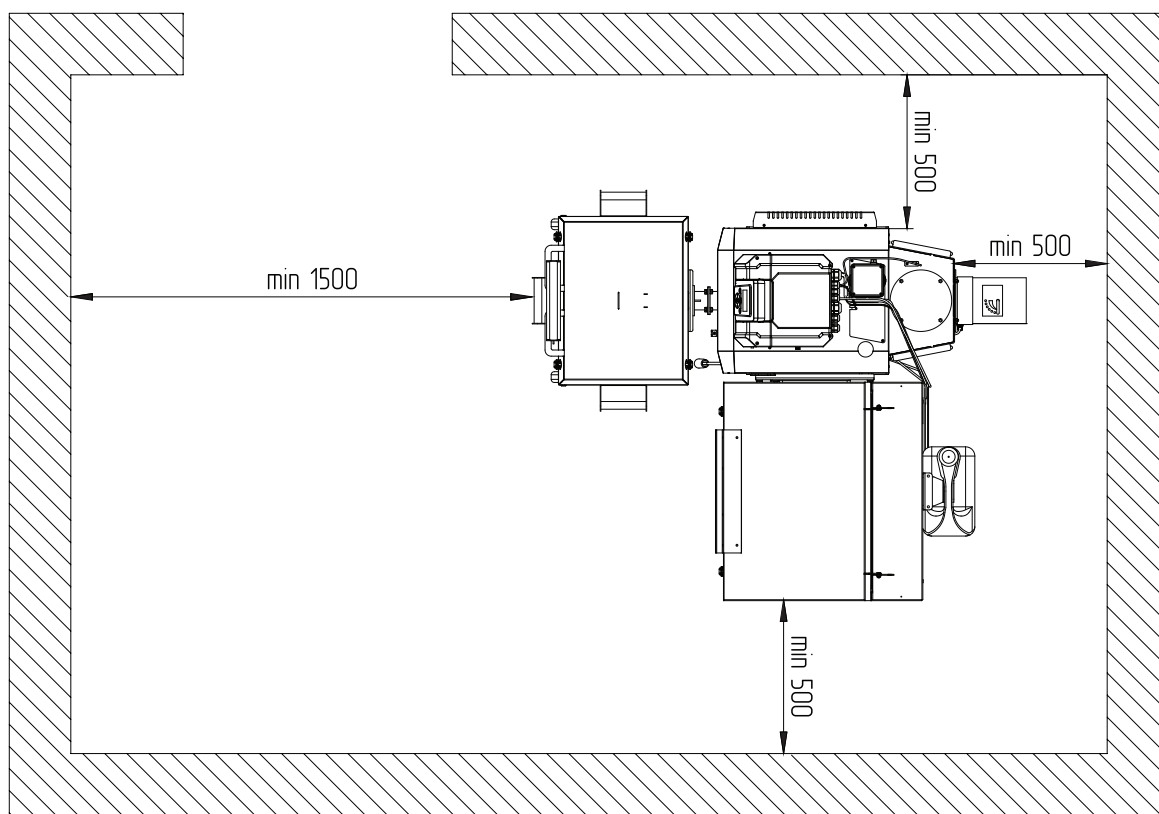


Рис.6.1. Расположение котла в помещении котельной с учетом механизма золоудаления (опция)

6.2. Требования к приточной вентиляции и дымовой трубе

Требования к приточно-вытяжной вентиляции

- Приточно-вытяжная вентиляция должна обеспечивать поступление воздуха в помещение в необходимом количестве для сжигания всего топлива;
- Приточно-вытяжная вентиляция должна иметь производительность, способную восполнить на 10 % больший расход воздуха, чем при Q_N устанавливаемого котла, в соответствии с **Таб.1, п.п.13**.

Требования к дымовой трубе

- Для получения оптимального режима горения топлива и создания тяги дымовой трубой необходимо иметь прямую дымовую трубу;
- Стенки дымовой трубы должны быть гладкими, без заужений относительно дымового патрубка котла и не иметь других подключений.



Колодцы и дымообороты у дымовой трубы не допускаются.

- При подборе диаметра или площади проходного сечения дымохода не должно создаваться заужений относительно дымового патрубка котла;
- В случае необходимости допускается прокладывать горизонтальные газоходы (борова) длиной не более 1 м;
- Дымовая труба должна быть выполнена из огнеупорных и жаростойких материалов, устойчивых к коррозии. Рекомендуется применять дымовые трубы и дымоходы из нержавеющей стали с утеплителем, выдерживающим высокую температуру;
- Высота дымовой трубы не должна быть ниже 5 м. в соответствии с СП 7.13130.2013 п.5.10.

Рекомендуемая высота дымовой трубы и значение разрежения за котлом для эффективной работы указаны в **Таб.7**.

| Модель котла | Необходимое разрежение за котлом, Па | Высота дымовой трубы в зависимости от диаметра, м | | | | Модель дымососа |
|-----------------------|--------------------------------------|---|------|------|------|-----------------|
| | | Ø150 | Ø180 | Ø200 | Ø250 | |
| ZOTA Pellet Black 16 | 13 | 5 | 5 | 5 | 5 | D-150 |
| ZOTA Pellet Black 21 | 15 | 5 | 5 | 5 | 5 | |
| ZOTA Pellet Black 26 | 18 | 6 | 5 | 5 | 5 | |
| ZOTA Pellet Black 35 | 20 | 8 | 6 | 5 | 5 | |
| ZOTA Pellet Black 45 | 25 | - | 8 | 7 | 6 | D-180 |
| ZOTA Pellet Black 65 | 28 | - | - | - | 7 | D-250 |
| ZOTA Pellet Black 85 | 30 | - | - | - | 9 | |
| ZOTA Pellet Black 105 | 31 | - | - | - | 10 | |
| ZOTA Pellet Black 135 | 35 | - | - | - | 12 | |

Таб.7 Рекомендуемая высота трубы

Высоту дымовой трубы над крышей (в зависимости от расстояния ее до конька крыши) необходимо выполнять в соответствии с **Рис.7**.

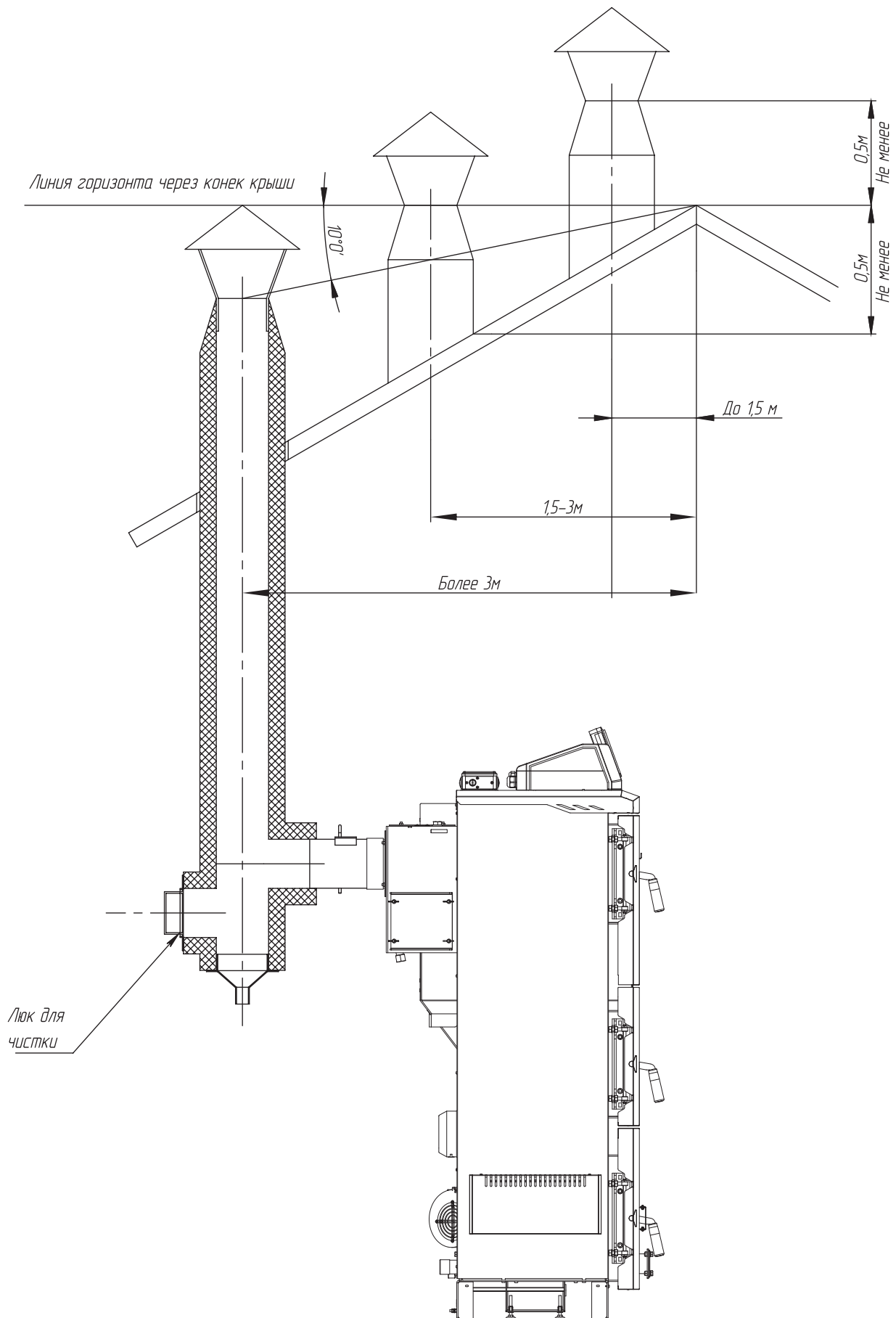


Рис.7 Варианты установки дымовой трубы

6.3. Габаритные размеры котлов

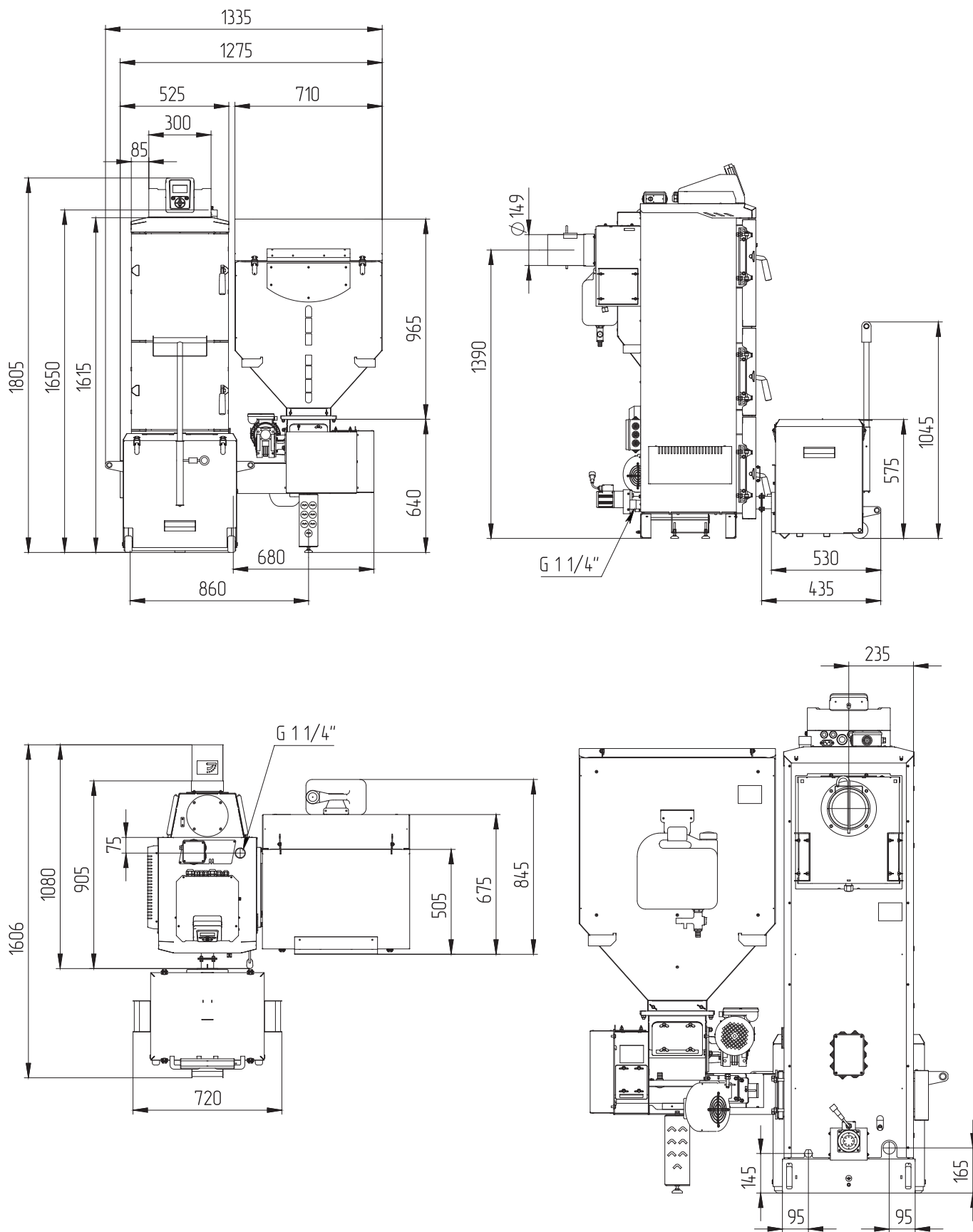


Рис.8 Габаритные размеры котлов ZOTA Pellet Black 16-21 кВт

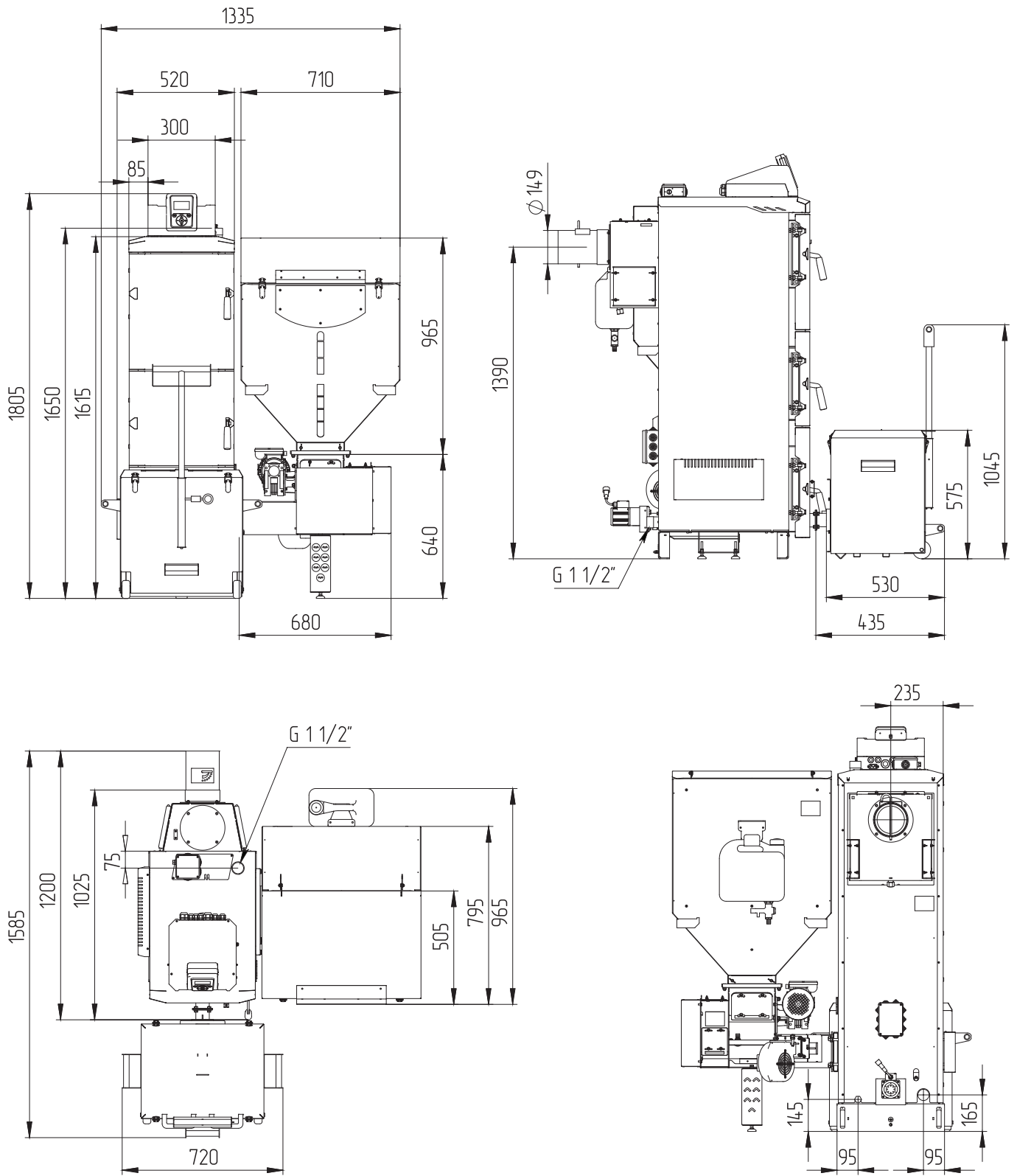


Рис.8.1.Габаритные размеры котлов ZOTA Pellet Black 26-35 кВт

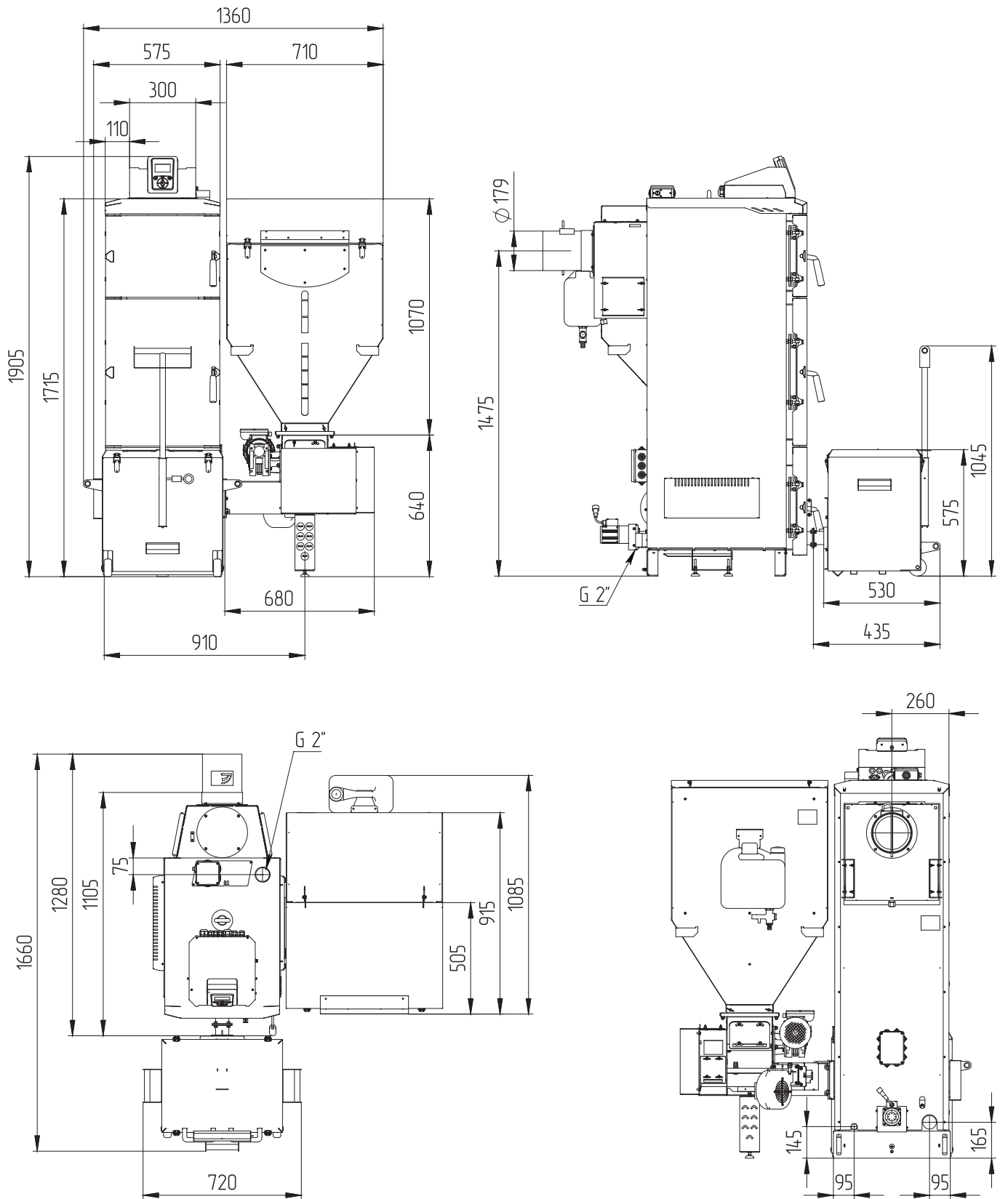


Рис.8.2.Габаритные размеры котла ZOTA Pellet Black 45 кВт

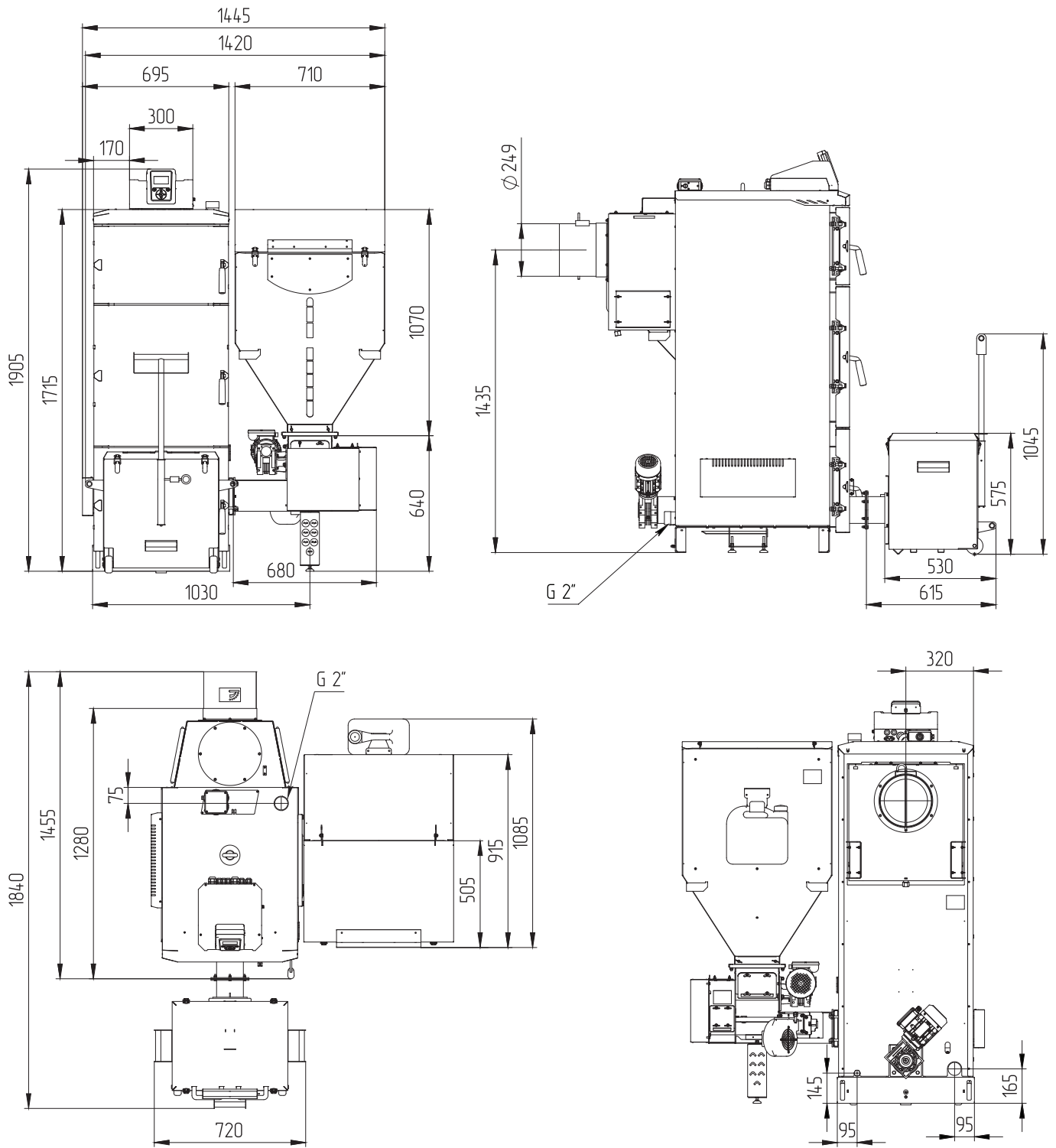


Рис.8.3.Габаритные размеры котла ZOTA Pellet Black 65 кВт

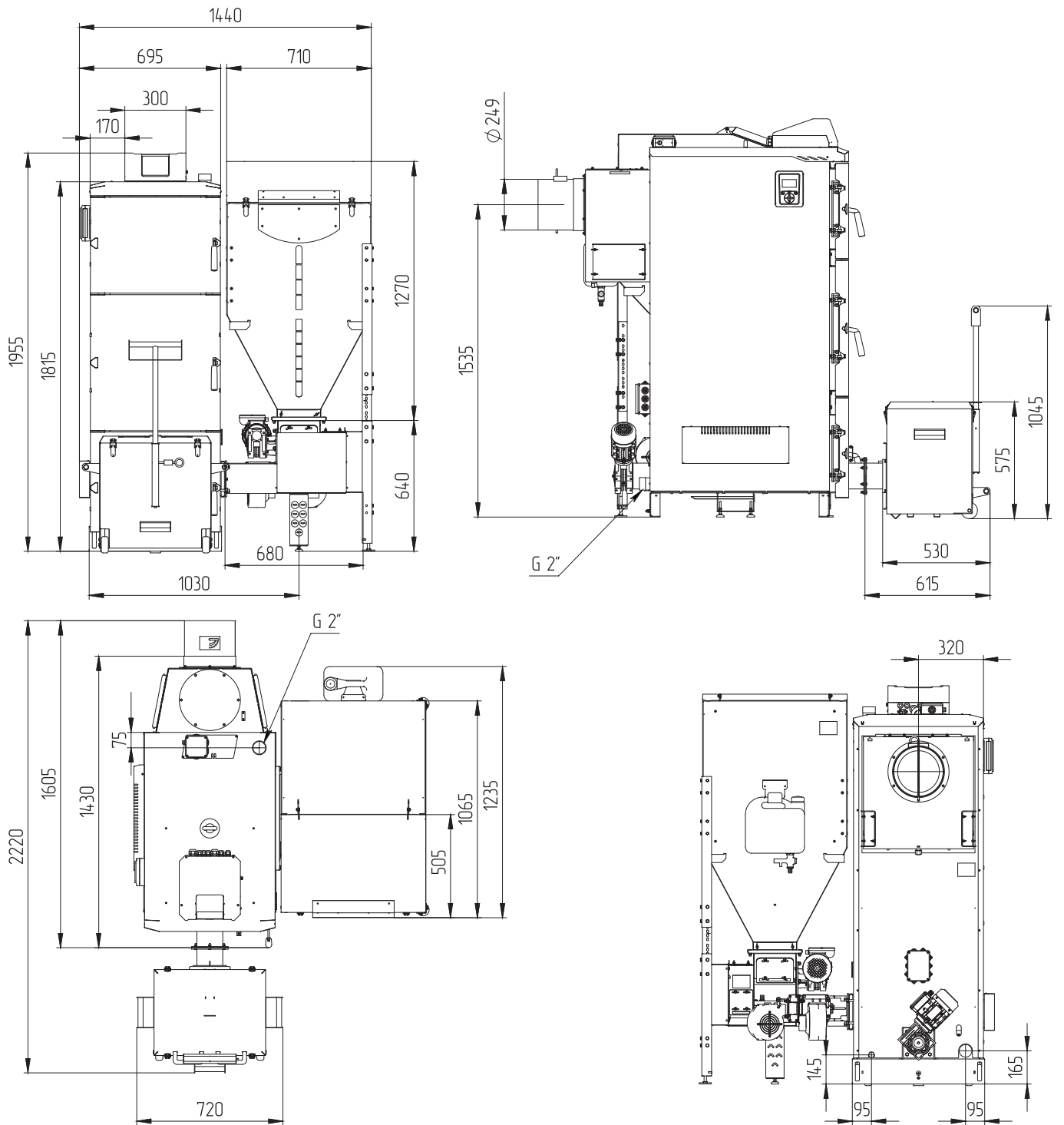


Рис.8.4.Габаритные размеры котла ZOTA Pellet Black 85 кВт

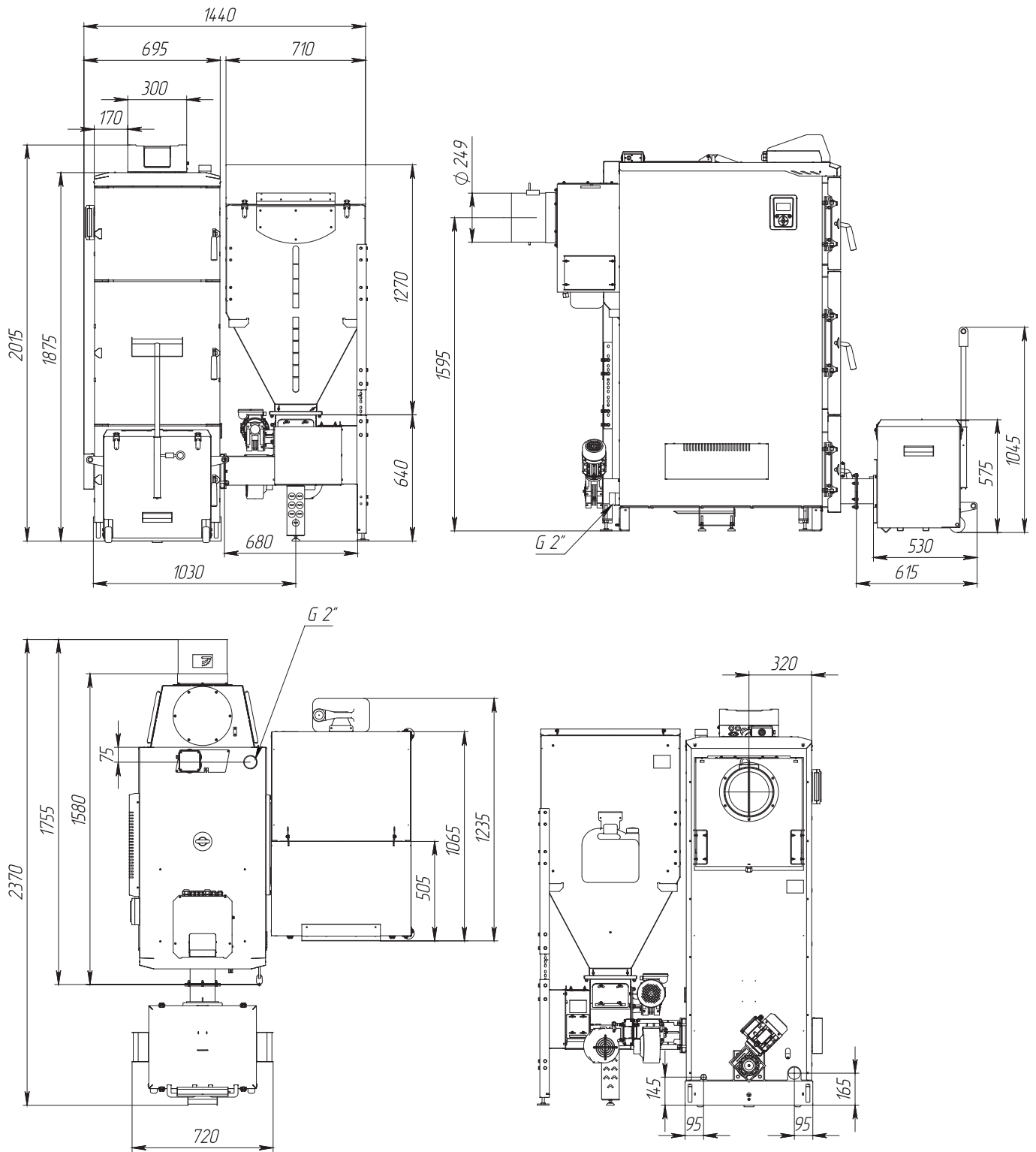


Рис.8.5.Габаритные размеры котла ZOTA Pellet Black 105 кВт

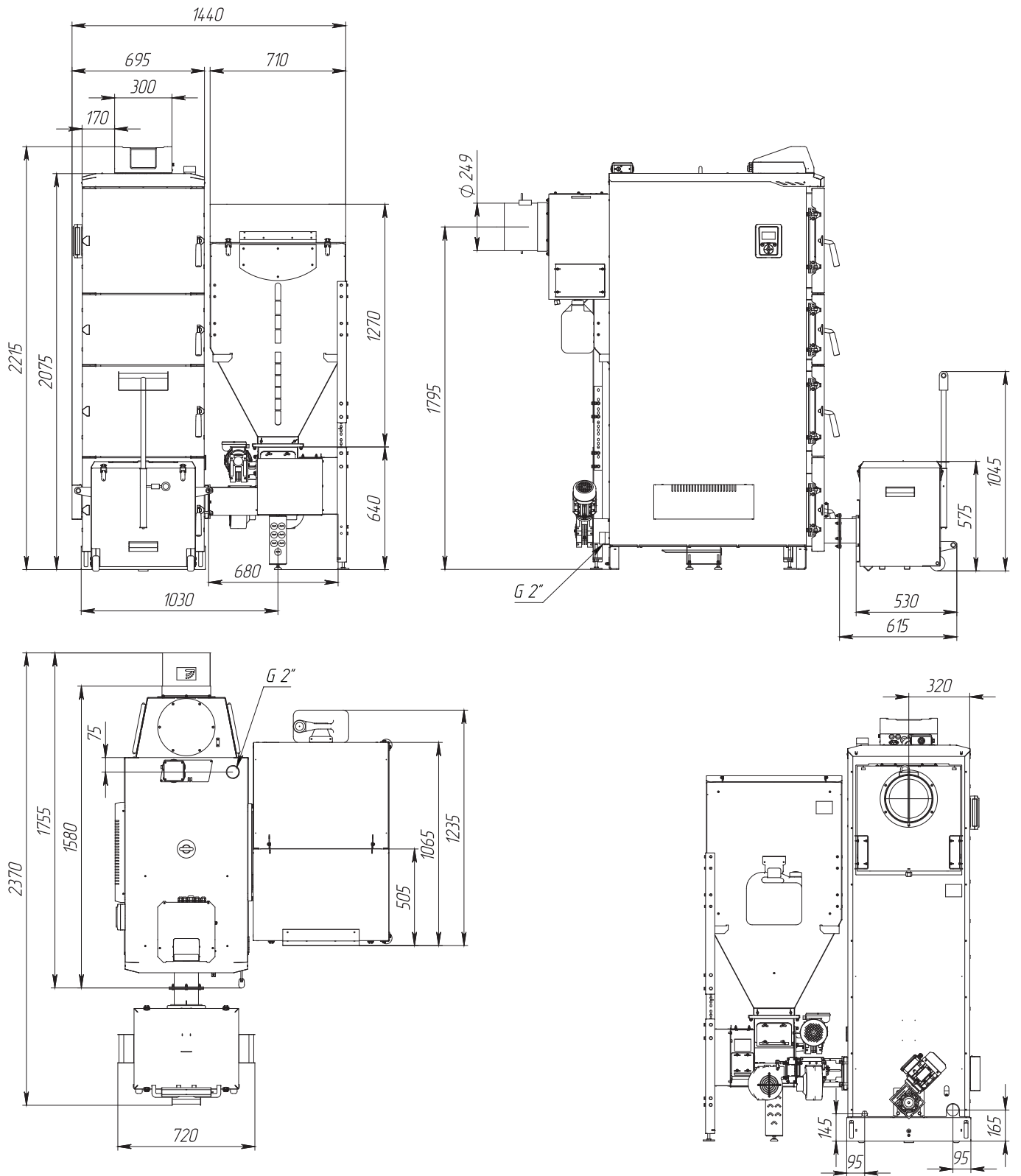


Рис.8.6.Габаритные размеры котла ZOTA Pellet Black 135 кВт

6.4. Порядок проведения монтажных работ

Перед сборкой и монтажом котла необходимо провести проверку по следующим пунктам:

- Проверить наличие повреждений котла после транспортировки;
- Проверить комплектность поставки.

Перед началом монтажа котла необходимо произвести следующие действия:

- Ознакомиться с содержанием паспорта и инструкции по эксплуатации на котел;
- Разобрать упаковку и снять теплообменник котла, горелку с механизмом подачи и топливный бункер с поддонов;
- Открыть загрузочную дверцу (**Рис.2, поз.7**);
- Открыть дверцу зольника (**Рис.2, поз.8**) и вынуть совок и кочергу;
- Установить котел на специально отведенное место;
- Выставить его по уровню;
- Закрепить фундаментными болтами;
- Подключить трубопроводы контура системы отопления;
- Подключить контур рециркуляции (доп. комплект);
- Подсоединить патрубок дымохода к дымовой трубе.

Сборка котла производится в следующей последовательности:

1. Открутите саморезы (**Рис.9, поз.19**), снимите кожух заглушки горелки (**Рис.9, поз.17**);
2. Открутите крепежи (**Рис.9, поз.7, поз.8, поз.9**) и снимите основание заглушки (**Рис.9, поз.18**);
3. Открутите винты (**Рис.9, поз.23**) из механизма;
4. Снимите декоративную крышку (**Рис.9, поз.22**) движением вверх;
5. Снимите тарелку (**Рис.9, поз.6**) с горелки;
6. Вытащите из горелки все комплектующие;
7. Установите механизм подачи пеллет в котел;
8. Осуществите сборку заглушки окна горелки (**Рис.9, поз.20**) в обратном порядке;
9. Прикрутите ножку механизма (**Рис.9, поз.4**) с помощью крепежа (**Рис.9, поз.13, поз.14, поз.15**) (Подпятники (**Рис.9, поз.16**) должны быть вкручены в ножку);
10. Установите бункер (**Рис.9, поз.3**) на механизм (**Рис.9, поз.2**) через прокладку (**Рис.9, поз.12**);
11. Зафиксируйте с помощью крепежа (**Рис.9, поз.10, поз.11**);
12. Установите тарелку (**Рис.9, поз.6**) и трубки подачи вторичного воздуха (**Рис.9, поз.5**) на горелку;
13. Установите отражатель пламени (**Рис.9, поз.21**);
14. Установите декоративную крышку (**Рис.9, поз.22**).



Внимание! Сапуны устанавливаются только в верхней части мотор-редуктора. В случае неправильной установки возможно вытекание масла из сапуна в следствии его совпадения с уровнем масла в редукторе.



Внимание! При повреждении электрокабеля в следствии воздействия на него высоких температур не является гарантийным случаем.



Запрещается изменять положение двигателя мотор-редуктора.

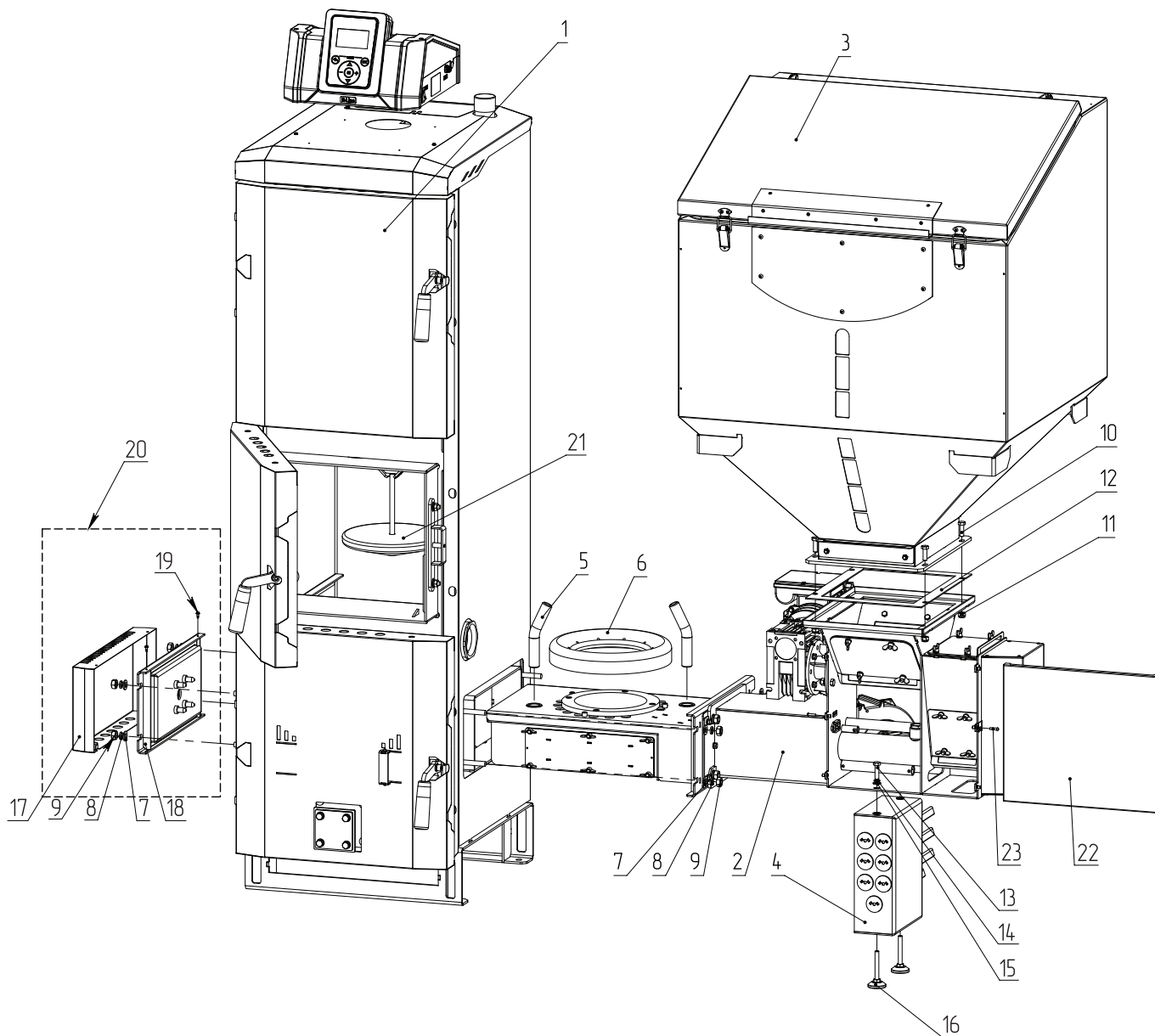


Рис.9 Монтаж котла

- | | |
|--------------------------------------|----------------------------|
| 1 - Котел отопительный | 13 - Болт M8x30 |
| 2 - Механизм подачи пеллет | 14 - Шайба пружинная M8 |
| 3 - Бункер | 15 - Шайба M8 |
| 4 - Ножка механизма подачи | 16 - Подшипник |
| 5 - Трубка подачи вторичного воздуха | 17 - Основание заглушки |
| 6 - Тарелка | 18 - Кожух заглушки |
| 7 - Шайба M10 | 19 - Саморез |
| 8 - Шайба пружинная M10 | 20 - Заглушка окна горелки |
| 9 - Гайка M10 | 21 - Отражатель пламени |
| 10 - Болт M8x25 | 22 - Декоративная крышка |
| 11 - Гайка самоконтрящаяся M8 | 23 - Винт M4 |
| 12 - Прокладка бункера | |

Сборка бункера 700 литров для котлов ZOTA Pellet Black 85-135 кВт производится в следующей последовательности:

1. Зафиксируйте нижнюю опору бункера на ножках бункера с помощью крепежей (**Рис.10, поз.1-6**);
2. Установите по уровню бункер с помощью регулировочных опор, которые расположены в нижней части основания;



Внимание! При установке бункера на левую сторону, необходимо переставить ножки бункера, относительно бункера. При этом все неиспользуемые отверстия должны быть заглушены во избежание разгерметизации бункера.

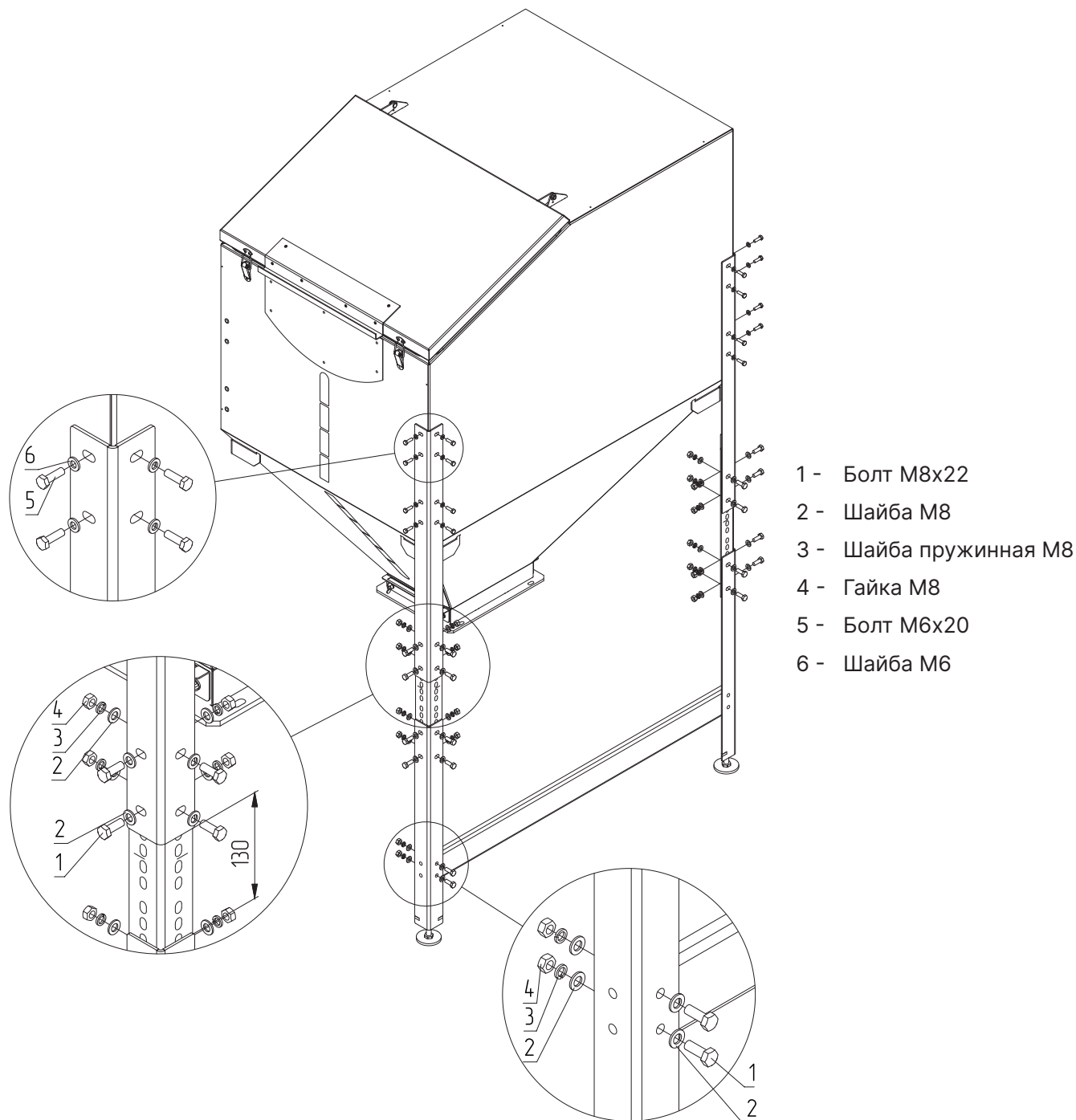
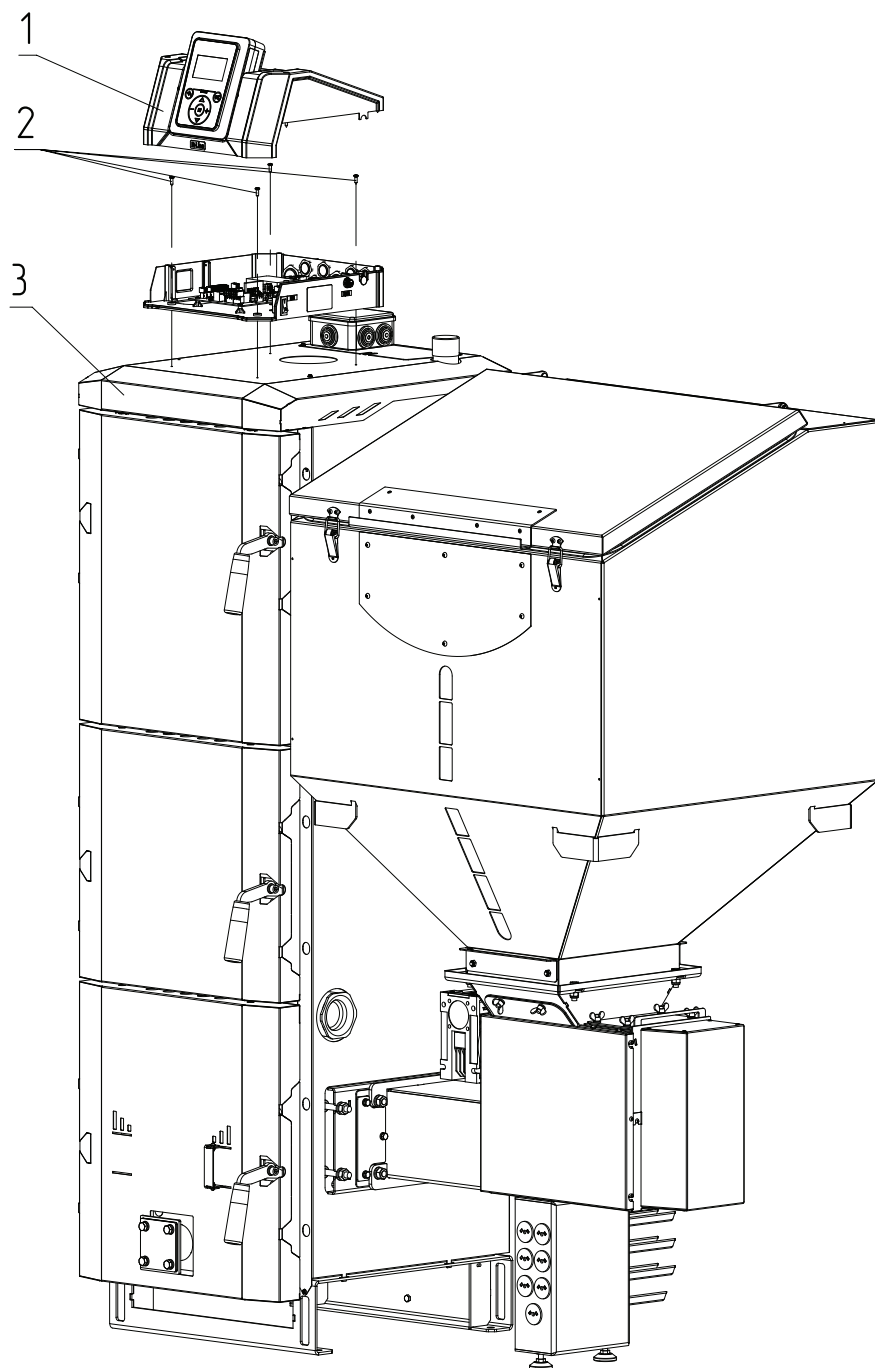


Рис.10 Сборка бункера 700 литров

Монтаж пульта управления на котлах ZOTA Pellet Black 16-65 кВт производится в следующей последовательности:

1. Извлеките из комплекта поставки пульт управления (**Рис.11, поз.1**) и крепёжные элементы;
2. Зафиксируйте пульт управления (**Рис.11, поз.1**) на верхней части котла (**Рис.11, поз.3**) саморезами (**Рис.11, поз.2**) как показано на **Рис.11**;
3. Проложите провода (питание мотор-редуктора, питание вентилятора, датчик температуры шнека) от пульта управления к механизму подачи и зафиксируйте их стяжками при помощи клипс, которые фиксируются на корпусе котла и бункера в отверстиях под крепление кабелей.



- 1 - Пульт управления
- 2 - Саморезы 3,9x13
- 3 - Котел

Рис.11 Монтаж пульта управления на котлах ZOTA Pellet Black 16-65 кВт



С более подробной инструкцией по переустановке блока индикации можно ознакомиться в паспорте на контроллер I-Line.

Монтаж пульта управления на котлах ZOTA Pellet Black 85-135 кВт производится в следующей последовательности:

1. Извлеките из комплекта поставки пульт управления (**Рис.11.1, поз.1**) и крепёжные элементы;
2. Зафиксируйте пульт управления (**Рис.11.1, поз.1**) на верхней части котла (**Рис.11.1, поз.3**) саморезами (**Рис.11.1, поз.2**), как показано на **Рис.11.1** и установите заглушку пульта управления (**Рис.11.1, поз.4**);
3. Зафиксируйте основание блока индикации (**Рис.11.1, поз.5**) на боковой стенке котла винтами (**Рис.11.1, поз.6**), как показано на **Рис.11.1**.
4. Проложите провода (питание мотор-редуктора, питание вентилятора, датчик температуры шнека) от пульта управления к механизму подачи и зафиксируйте их стяжками при помощи клипс, которые фиксируются на корпусе котла и бункера в отверстиях под крепление кабелей.

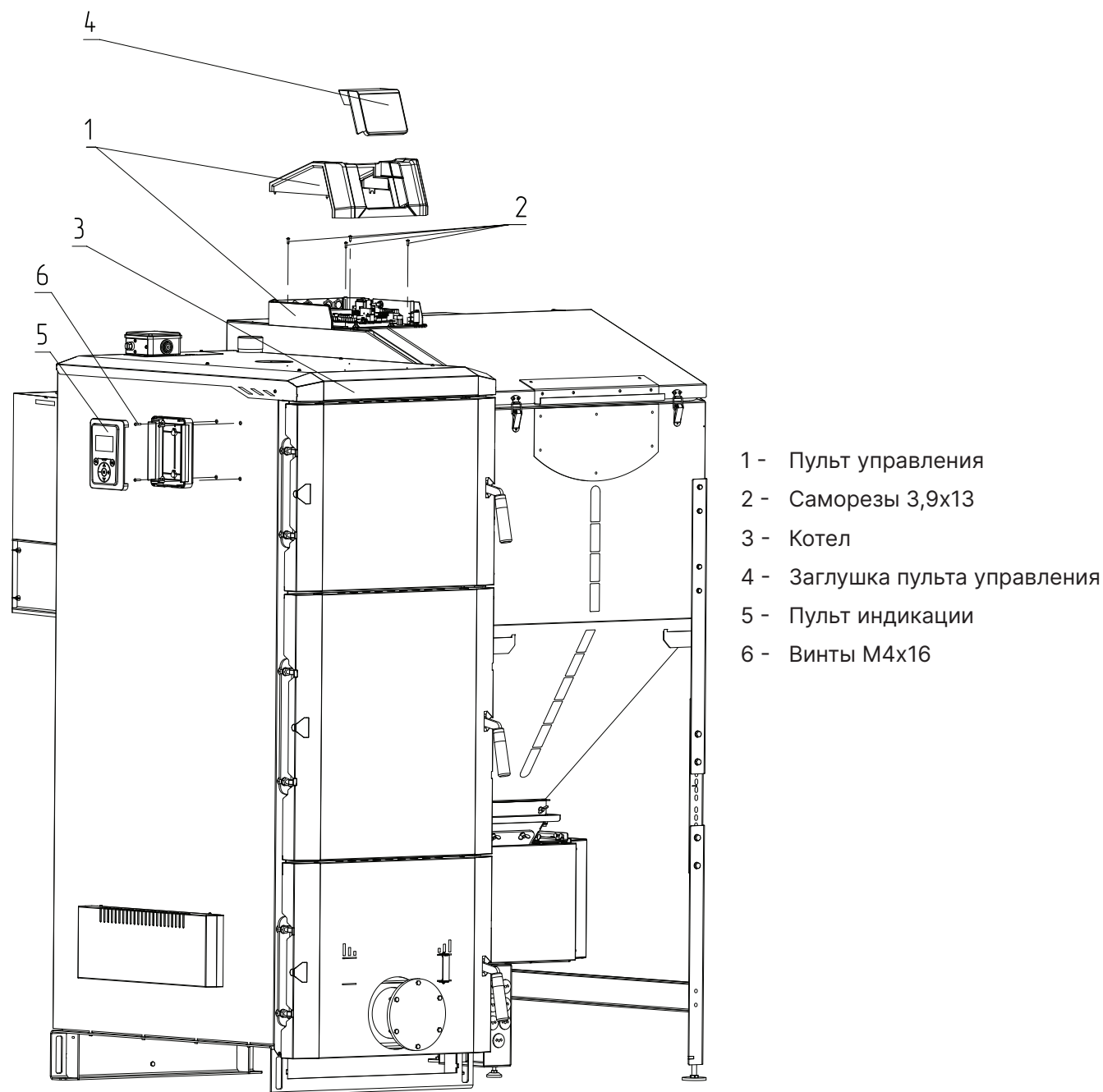


Рис.11.1.Монтаж пульта управления на котлах ZOTA Pellet Black 85-135 кВт



С более подробной инструкцией по переустановке блока индикации можно ознакомиться в паспорте на контроллер I-Line.

Места подключения датчиков показаны на **Рис.12**.

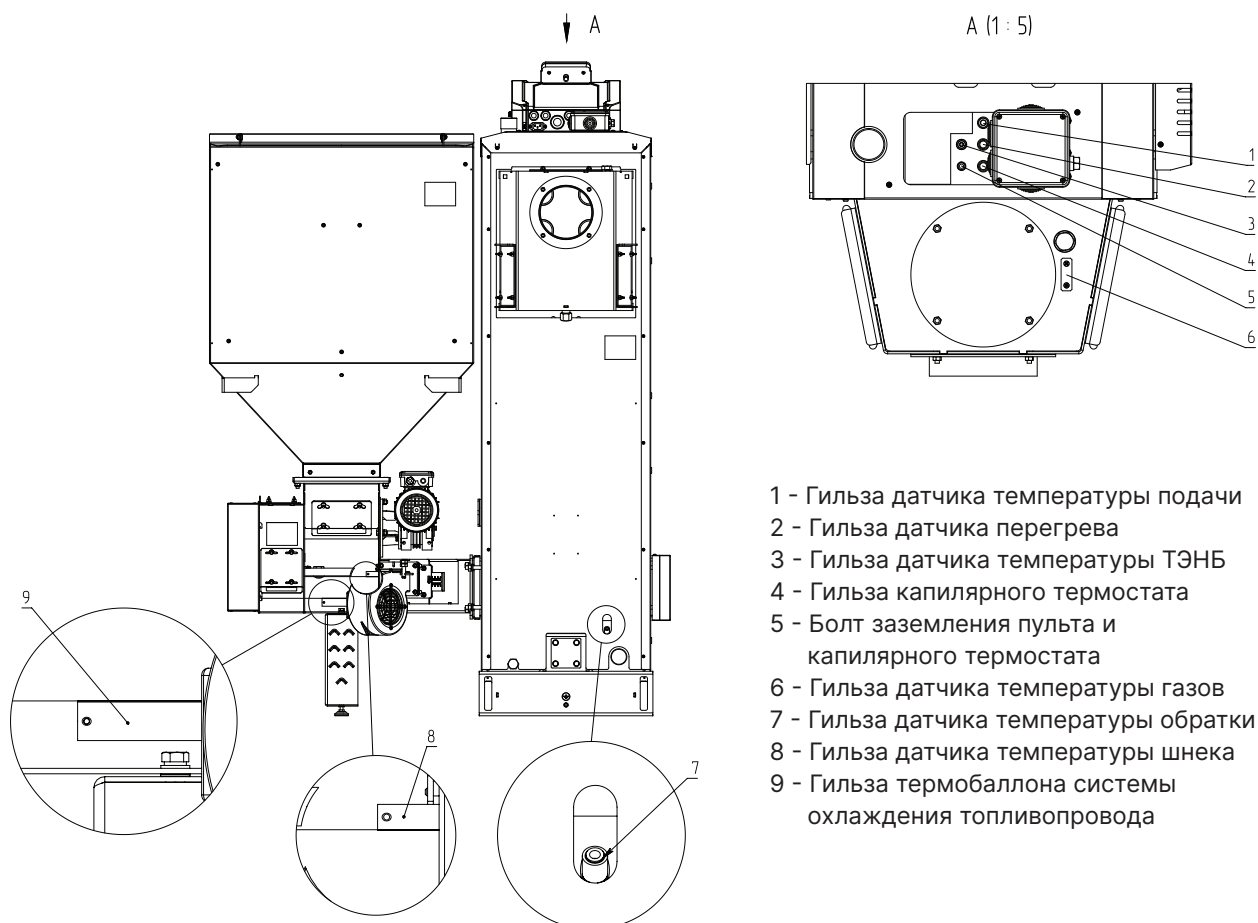


Рис.12 Места подключения датчиков

Прокладка проводов и подключение автоматики производится в соответствии с **Рис.13** и **Рис.13.1**.

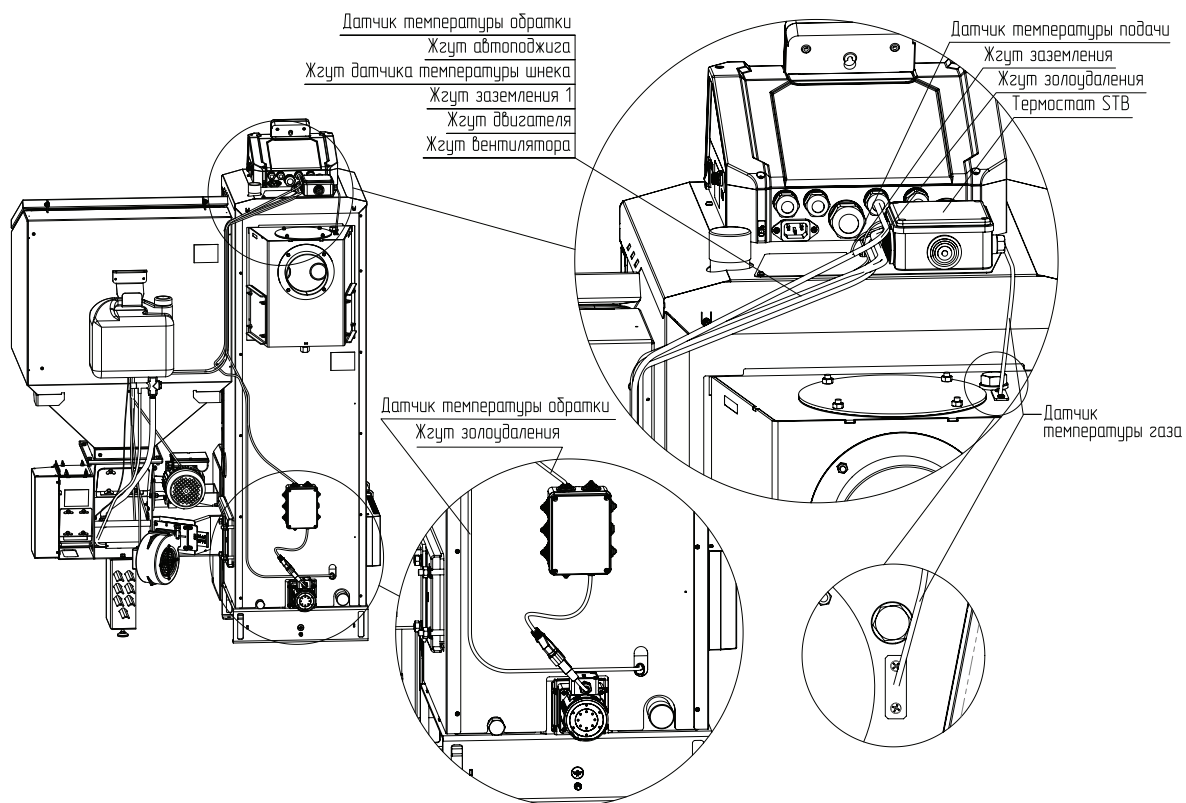


Рис.13 Прокладка проводов и подключение автоматики на котла ZOTA Pellet Black 16-65 кВт

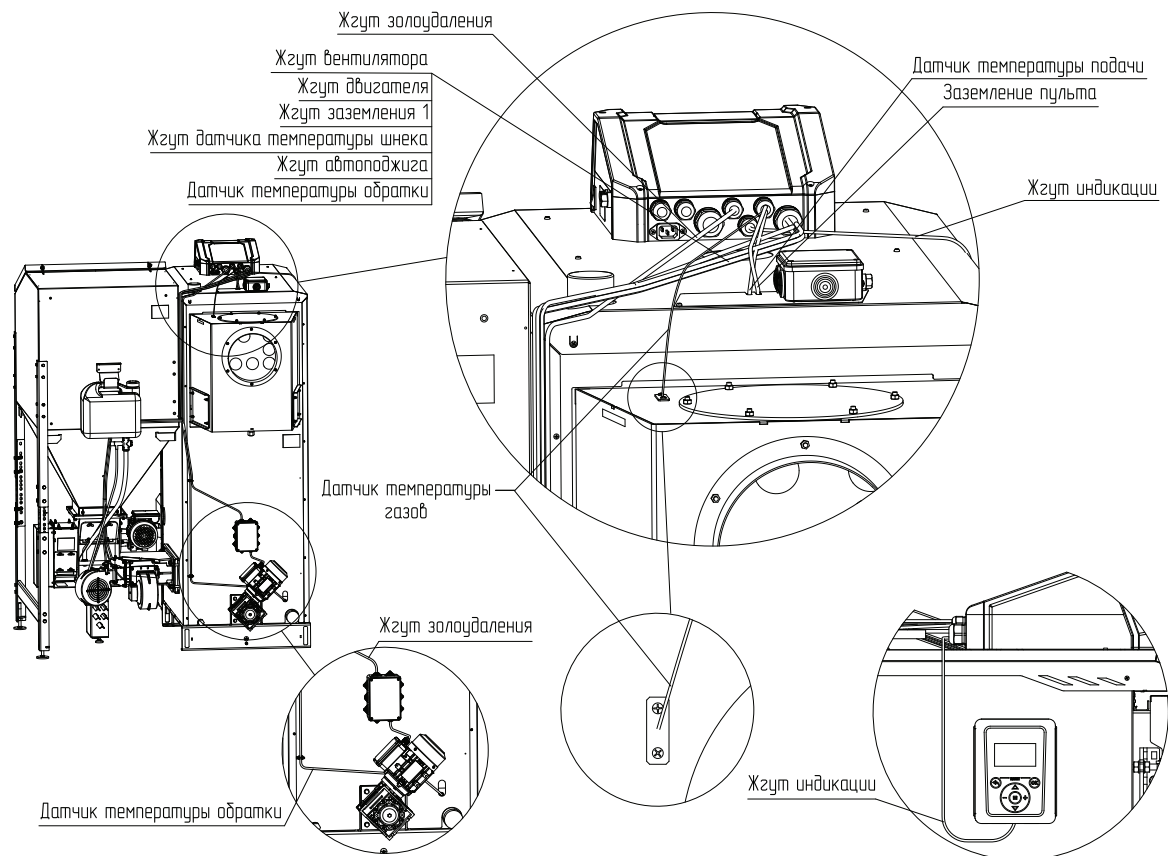
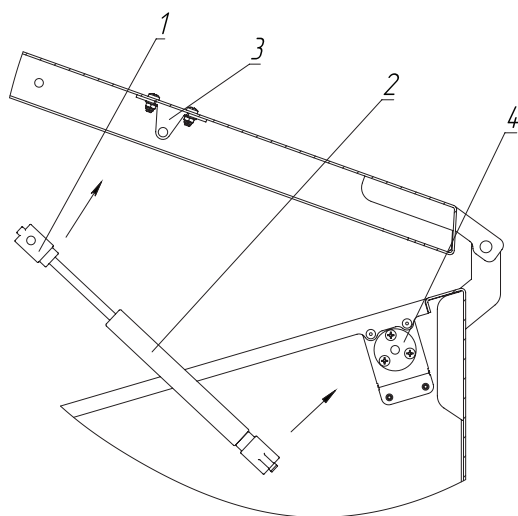


Рис.13.1. Прокладка проводов и подключение автоматики на котла ZOTA Pellet Black 85-135 кВт

Установка газлифтов на топливный бункер

1. Убедитесь, что газлифты и топливный бункер нагреты до комнатной температуры помещения котельной;
2. Откройте крышку и извлеките газлифты из бункера;
3. Защелкните поршень (**Рис.14, поз.2**) в крепление поршня (**Рис.14, поз.4**) на боковой стенке бункера. Убедитесь в надежной фиксации;
4. Защелкните шток (**Рис.14, поз.1**) в крепление штока (**Рис.14, поз.3**) на крышке бункера. Убедитесь в надежной фиксации;
5. Повторите шаги 3 и 4 для второго газлифта. Убедитесь в работоспособности газлифтов (крышка не закрывается под собственным весом при максимальном угле открытия).



- 1 - Шток
- 2 - Поршень
- 3 - Крепление штока
- 4 - Крепление поршня

Рис.14 Установка газлифтов на топливный бункер

6.5. Монтаж системы отопления

Требования к системе отопления

- В закрытой отопительной системе котел должен устанавливаться с расширительным баком мембранного типа. Объем расширительного бака зависит от объема системы отопления и рассчитывается при разработке проекта системы отопления;
- Давление в системе отопления в рабочем состоянии при максимальной температуре теплоносителя в котле 85 °С не должно превышать 0,3 МПа;
- Испытание (опрессовку) системы отопления (труб, радиаторов) производить при отсоединенном котле, при этом давление не должно превышать максимальное рабочее давление, указанное в проекте системы отопления;
- Во избежание конденсации продуктов сгорания в котле и повышения долговечности котла и дымохода, отопительный котел должен быть оборудован контуром рециркуляции или смесительным устройством, поддерживающим температуру теплоносителя на входе в котел выше 65 °С.



Запрещается устанавливать запорную арматуру на линии подачи из котла при отсутствии предохранительного клапана, установленного до запорной арматуры и рассчитанного на давление не более 0,3 МПа.

6.6. Заполнение отопительной системы теплоносителем

Требования к теплоносителю:

- Общая жесткость теплоносителя не более 2 мг.экв/дм³;
- Теплоноситель должен иметь pH 6,5-8,5;
- Применяемый теплоноситель должен находиться в пределах от 0,2 до -0,2 по индексу Ланжелье или в пределах от 5,8 до 6,5 по индексу Ризнера;



Применение жесткой воды вызывает образование накипи в котле, что снижает его теплотехнические параметры и может стать причиной повреждения блока ТЭН. Повреждение блока ТЭН из-за образования накипи не попадает под действия гарантийных обязательств.



Допускается использовать незамерзающий теплоноситель на основе пропиленгликоля и этиленгликоля в концентрации не более 50 %.

- В течение отопительного сезона необходимо контролировать объем и давление теплоносителя в системе отопления;
- Нельзя осуществлять разбор теплоносителя из котла и отопительной системы для разных нужд, за исключением необходимого слива при ремонте;
- При сливе теплоносителя и дополнении нового повышается опасность коррозии и образования отложений;
- Долив теплоносителя в отопительную систему производить в охлажденный до 70 °С котел.

6.7. Электромонтаж и подключение котла к электрической сети

Электромонтаж и подключение котла к электрической сети производить согласно паспорту на контроллер I-Line.

7. Эксплуатация котла

7.1. Требования к качеству топлива

| № | 1 | 2 | 3 | 4 | 5 | 6 | 7 | 8 | 9 | 10 |
|-------------------|--------------------------------|-------------------|-----------------------------------|-----------------------------------|---------------------|---------------------|--|------------------------------|-------------------------------------|---|
| | Виды топлива | Фракция | Теплопроизводительность, не менее | Теплопроизводительность, не более | Влажность, не более | Зольность, не более | Температура загружаемого топлива, не менее | Насыпная плотность, не менее | Содержание мелкой фракции, не более | Приближительный расход топлива на Q=1 кВт, с учетом КПД котла |
| Единица измерения | | мм | ккал/кг | | % | | °С | кг/м ³ | % | кг/ч |
| 1 | Пеллеты древесные | D=6-8; L=15-40 | 4150 | 4400 | 10 | 1,5 | 10 | 600 | 4 | 0,240 |
| 2 | Пеллеты из лузги подсолнечника | D=6-8; L=15-40 | 350 | 4000 | 10 | 3,0 | 10 | 600 | 4 | 0,295 |

Таб.8 Характеристики топлива



Обращайте внимание на качество топлива, наличие в нем пыли и цвет. При наличии в пеллетах большого количества коры, песка, и других включений, возможно увеличение количества зольных остатков, коксованию топлива, и, как следствие, недостаточная мощность котла и перегрев горелки. Использование топлива низкого качества снижает КПД котла и ускоряет износ горелки.

Полная расшифровка и описание содержания столбцов №1-10 таблицы 7.

- **Виды топлива**, которые могут быть использованы при эксплуатации котла в различных режимах работы;
- **Фракция**, отображает размер кусков используемого топлива каждого из видов топлива, где фракция - максимальный габарит куска, D-диаметр, а L-длина. Размер используемой фракции может оказывать влияние на многие характеристики топлива, такие как теплопроизводительность (**Таб.8, ст.3 и 4**), зольность (**Таб.8, ст.6**) и насыпная плотность;
- **Теплопроизводительность**, отображает типичную теплопроизводительность каждого из видов топлива, используемого в котле. Чем выше теплопроизводительность, тем меньше топлива будет расходоваться котлом в процессе работы;
- **Влажность**, в процентном содержании воды в топливе. Влажность оказывает прямое влияние на теплопроизводительность, чем влажность выше, тем больше требуется энергии на ее нагрев и испарение из котла;
- **Зольность**, наглядно отображают как сильно может меняться зольность при смене вида топлива. Чем больше зольность топлива, тем чаще придется опустошать зольный ящик и чистить котел;
- **Температура** загружаемого топлива, может способствовать образованию конденсата на стенках топливного бункера, теплообменника и дымовой трубы и являться причиной снижения теплопроизводительности;
- **Насыпная плотность**, значения насыпной плотности используемых видов топлива. Содержание мелкой фракции и пыли в топливе оказывает прямое влияние на величину насыпной плотности и второстепенное на размер зольности и теплопроизводительности топлива;



Большое содержание мелкой фракции и пыли в топливе препятствует поступлению воздуха в топливо для его надлежащего сгорания, что может привести к спеканию топлива и снижению теплопроизводительности.

- **Содержание мелкой фракции**, чем больше мелкой фракции в топливе, тем в целом хуже характеристики данного топлива и процесс его сжигания;
- **Приблизительный расход топлива**, наглядно отображает приблизительный расход топлива в зависимости от используемого вида, в пересчете на 1 кВт получаемой энергии с учетом КПД работы котла.

7.2. Хранение топлива

Хранить топливо необходимо в сухом месте при температуре не менее 5 °С, не допуская попадания на него влаги.



Высокая влажность и низкая температура топлива может привести к существенному снижению теплопроизводительности котла, времени работы котла на одной загрузке топливом, температуры уходящих газов.

При отсутствии возможности организации хранения большого количества топлива в тёплом и сухом месте, организуйте промежуточное хранение порции топлива, равной одной полной загрузке в котел, в помещении вашей котельной.



Помните, что энергоэффективность качественных пеллет гораздо выше, что в результате увеличивает срок службы котла и уменьшает затраты на отопление.

При использовании пеллет, характеристики которых отличаются от приведенных в **Таб.8**, необходимо скорректировать скорость вентилятора или время подачи пеллет (см. паспорт пульта управления). Например, при использовании пеллет с меньшей насыпной плотностью, скорость вентилятора необходимо уменьшить.

Если вам не удастся отрегулировать процесс горения, обратитесь в сервисную службу предприятия-изготовителя или в сервисную службу, находящуюся в вашем регионе.

7.3. Подготовка котла к работе

- Проверьте правильность подключения котла к дымоходу, отопительной системе, электрической сети и контуру заземления;
- Проверьте правильность подключения электрического кабеля пеллетной горелки, шнура электропитания котла, датчиков температуры, циркуляционного насоса и насоса рециркуляции к пульту управления;
- Проверьте напряжение сети электропитания.



В случае работы котла при низком напряжении питания возможно заклинивание шнека, а повышенное напряжение приводит к перегреву двигателя механизма подачи.



В случае отклонения напряжения питания от номинального при подключении нагрузки, (см. **Таб.1, п.п.32**), необходимо установить стабилизатор напряжения с максимальной мощностью не менее 3 кВт.

Проверьте готовность отопительной системы, дымохода и приточной вентиляции к началу работы:

- Убедитесь, что давление теплоносителя в отопительной системе и котле в пределах нормы;
- Убедитесь, что температура теплоносителя в отопительной системе и воздуха в помещении котельной выше 0 °С. Запуск котла при температуре теплоносителя ниже 0 °С запрещен;
- Отопительная система не должна иметь подтеков теплоносителя, воздушных пробок, теплоноситель должен циркулировать по всей системе отопления;
- Разрежение в дымоходе должно соответствовать величине, указанной в **Таб.1**. Измерение разрежения производит сервисный инженер при прогретой дымовой трубе;

- Приточная вентиляция должна функционировать, воздух должен поступать в помещение котельной свободно в необходимом объеме;
- Дверь в котельную должна плотно закрываться.
- Проверьте состояние уплотнительного шнура на дверцах котла;
- Заполните топливом бункер, равномерно распределяя его по всему объему;
- Откройте заслонку (**Рис.2, поз.13**) на дымовом патрубке (**Рис.2, поз.4**);
- Закройте заслонку (**Рис.2, поз.23**) на дверце зольника (**Рис.2, поз.8**).



При эксплуатации котла заслонка на дымовом патрубке должна быть открыта, а шибер закрыт. Колосники (**Рис.2, поз.6**) при эксплуатации котла в автоматическом режиме необходимо убрать.



При запуске и работе котла в дымовой трубе может образовываться конденсат. Перед запуском необходимо проверить систему накопления и отвода конденсата.

7.4. Запуск котла

Перед запуском котла необходимо:

- Провентилировать топку в течении 10-15 минут;
- Проверить наличие тяги в дымоходе поднесением полоски бумаги к зольному окну. Полоска бумаги должна отклониться в сторону окна;
- Проверить заполнение котла теплоносителем;
- Проверить наличие циркуляции теплоносителя;
- Проверить соответствие давления в системе отопления и котле рабочим характеристикам, указанным в паспорте на котел;
- Проверить газоплотность всех соединений котла;
- Проверить правильность подключения всех электрических механизмов к пульту управления и сети электропитания.

Розжиг котла производится вручную, с использованием спичек, бумаги, дров, сухого спирта или автоматически, с помощью нагревательного элемента, встроенного в горелку.



Запрещается для ручного розжига котла использовать любые горючие жидкости.

В случае необходимости или при временном отключении электроэнергии допускается топить котел в ручном режиме за счет естественной тяги дымохода.

В ручном режиме топки котел отключает вентилятор и функцию автоматической подачи пеллет, но продолжает отображать показание датчиков температуры.

Для работы котла в ручном режиме необходимо:

- Установить колосники (**Рис.2, поз.5**) в топку;
- Открыть заслонку (**Рис.2, поз.13**) на дымоходе и шибер (**Рис.2, поз.23**) на дверце зольника;
- Заложить в топку котла через загрузочную дверцу растопочный материал и топливо до половины топки;
- Разжечь растопочный материал, и закрыть загрузочную дверцу;
- Добавлять очередные порции топлива в топку котла по мере необходимости для поддержания необходимой температуры теплоносителя.



При эксплуатации котла в ручном режиме (с использованием колосников) необходимо соблюдать меры предосторожности:

- Отключить автоматику котла;
- Извлечь датчик температуры уходящих газов;
- Удалить топливо из механизма подачи и бункера;
- Плотно закрыть крышку бункера;
- Обеспечить регулировку теплоносителя котла.



Внимание! Повреждение котла при несоблюдении рекомендаций является следствием неправильного использования и нарушением условий эксплуатации котла. В случае нарушений условий эксплуатации и неправильного использования котла, рекламации не принимаются.

Для работы котла в полуавтоматическом режиме необходимо:

- Установить колосники (**Рис.2, поз.6**) в топку;
- Открыть заслонку (**Рис.2, поз.13**) на дымоходе и шибер (**Рис.2, поз.23**) на дверце зольника;
- Заложить в топку котла через загрузочную дверцу растопочный материал и топливо до половины топки;
- Разжечь растопочный материал, и закрыть загрузочную дверцу;
- Добавлять очередные порции топлива в топку котла по мере необходимости для поддержания необходимой температуры теплоносителя.

7.5. Работа котла



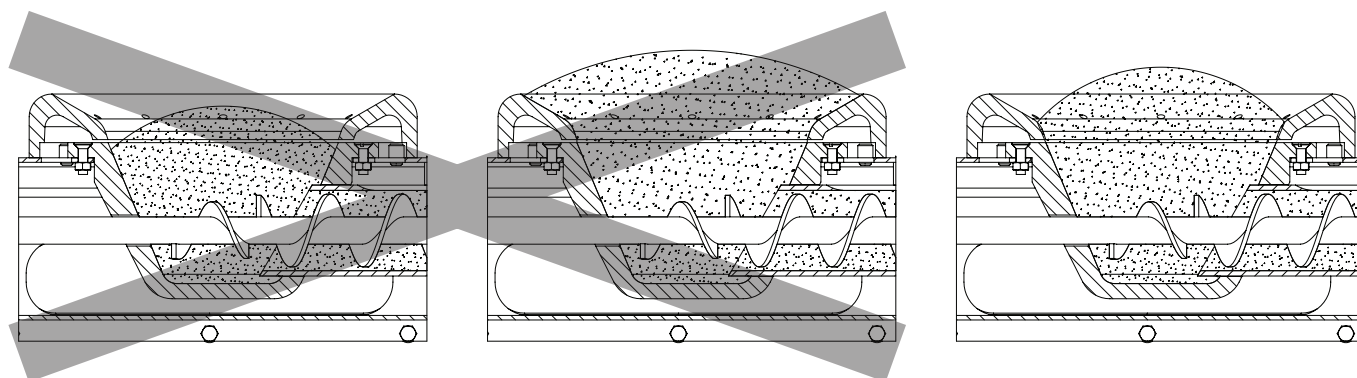
Более подробно с настройкой работы котла можно ознакомиться в паспорте на контроллер ZOTA I-line.

В автоматическом режиме работы горение угля должно происходить по всей поверхности горелки. Факел пламени должен быть равномерным с желтоватым оттенком. Во время горения уровень топлива должен находиться чуть выше отверстий подачи воздуха, как показано на **Рис.15**. Однако при работе котла на мощности меньше Q_N может наблюдаться снижение уровня топлива в горелке и это является нормой.



Не допускайте, чтобы топливо переваливалось за пределы горелки или его уровень сильно понижался

Признаками неправильного горения топлива является содержание пепла в дымовых газах, а также крупные остатки недогоревшего топлива в зольном ящике, свидетельствующие о плохом качестве топлива или неправильной регулировке процесса горения.



Неправильная настройка

Правильная настройка

Рис.15 Настройка уровня топлива при горении

Корректировка процесса горения.

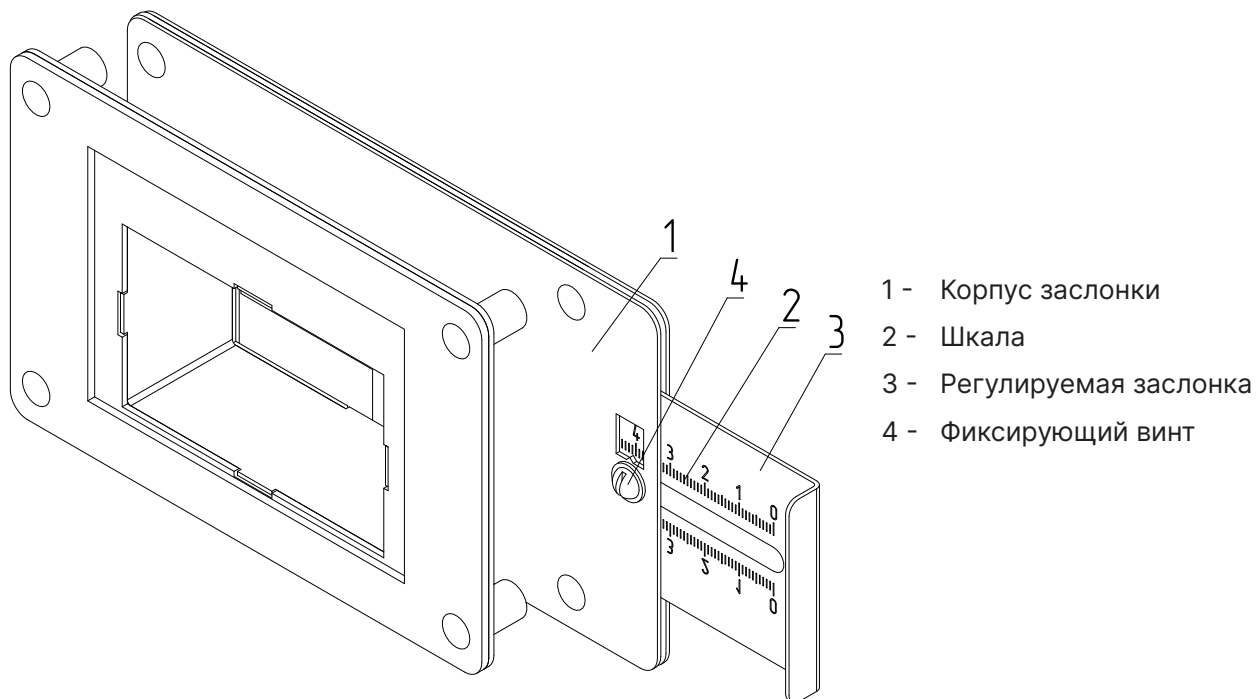


Использование топлива с теплопроизводительностью **выше** значений, указанных в **Таб.5, столбец 4** требует обязательной настройки процесса горения, за счет снижения подачи топлива.



Использование топлива с теплопроизводительностью **ниже** значений, указанных в **Таб.5, столбец 3** приведет к значительному снижению выдаваемой мощности котлом. При использовании подобного топлива требуется настройка процесса горения, за счет увеличения подачи топлива.

Регулировка подачи воздуха производится индивидуально для каждого вида используемого топлива в автоматическом режиме работы. Регулировка осуществляется с помощью регулируемой заслонки вентилятора наддува, представленной на **Рис.16**.



- 1 - Корпус заслонки
- 2 - Шкала
- 3 - Регулируемая заслонка
- 4 - Фиксирующий винт

Рис.16 Заслонка вентилятора

В **Таб.9, Таб.10** представлены стандартные положения заслонки для видов топлива, используемых в автоматическом режиме работы котла.

| Модель котла | ZOTA Pellet Black 16 | | ZOTA Pellet Black 21 | | ZOTA Pellet Black 26 | | ZOTA Pellet Black 35 | | ZOTA Pellet Black 45 | |
|--------------------------------|----------------------|------------------|----------------------|------------------|----------------------|------------------|----------------------|------------------|----------------------|------------------|
| | № отметки, мм | Размеры окна, мм | № отметки, мм | Размеры окна, мм | № отметки, мм | Размеры окна, мм | № отметки, мм | Размеры окна, мм | № отметки, мм | Размеры окна, мм |
| Пеллеты древесные | 15 | 15x24 | 25 | 25x24 | 45 | 45x24 | 70 | 70x24 | 70 | 70x51 |
| Пеллеты из лузги подсолнечника | 20 | 20x24 | 30 | 30x24 | 50 | 50x24 | 75 | 75x24 | 75 | 75x51 |

Таб.9 Стандартные положения заслонки для разных видов топлива котла ZOTA Pellet Black 16-45 кВт

| Модель котла | ZOTA Pellet Black 65 | | ZOTA Pellet Black 85 | | ZOTA Pellet Black 105 | | ZOTA Pellet Black 135 | |
|--------------------------------|----------------------|------------------|----------------------|------------------|-----------------------|------------------|-----------------------|------------------|
| | № отметки, мм | Размеры окна, мм | № отметки, мм | Размеры окна, мм | № отметки, мм | Размеры окна, мм | № отметки, мм | Размеры окна, мм |
| Пеллеты древесные | 62 | 62x51 | 50x50 | 90x55 | 40x40 | 90x55 | 55x55 | 90x55 |
| Пеллеты из лузги подсолнечника | 70 | 70x51 | 55x55 | | 45x45 | | 60x60 | |

Таб.10 Стандартные положения заслонки для разных видов топлива котла ZOTA Pellet Black 65-135 кВт

Необходимо установить регулируемую заслонку вентилятора наддува таким образом, чтобы № отметки соответствовал табличному значению в соответствии с используемым видом топлива и моделью котла.



Продолжительная работа котла с неверной настройкой процесса горения может привести к повреждению горелки и других не водоохлаждаемых поверхностей котла.

Если вам не удается отрегулировать процесс горения самостоятельно, обратитесь в сервисную службу предприятия-изготовителя или в сервисную службу, находящуюся в вашем регионе.

- При кратковременном отсутствии электроэнергии котел продолжит работу в автоматическом режиме после подачи электропитания. При длительном отсутствии электроэнергии и снижении температуры дымовых газов ниже 50 °С, котел сделает попытку восстановить режим горения, а затем продолжит работу в автоматическом режиме.
- Если при работе котла произойдет заклинивание шнека посторонним предметом, то автоматически производится реверсирование двигателя мотор-редуктора на несколько секунд. После этого двигатель включается для подачи топлива в горелку. Если после нескольких попыток освободить шнек не удалось, то котел выключит шнек, вентилятор и будет отображать на экране аварийный сигнал «Заклинивание шнека». После аварийной остановки необходимо остановить работу котла, отключить его от электропитания и вручную освободить шнек от посторонних предметов. Для удобного обслуживания механизма подачи на его корпусе предусмотрен узел стоп уголь (Рис.9, поз.21, поз.22) и лючки (Рис.3, поз.11 и поз.13) с помощью которых можно заблокировать подачу топлива из топливного бункера в механизм подачи и очистить механизм от посторонних предметов, создающих препятствие для его надлежащей работы. После очистки произвести запуск котла.
- Если температура дымовых газов станет слишком низкой, котел сделает попытку розжига, затем выключит шнек, вентилятор и будет подавать на экране аварийный сигнал «Котел затух».



Внимание! Не допускайте опустошения бункера и пополняйте его своевременно!



Внимание! В случае аварийной остановки, или остановке котла в ручную, а так же в случае длительного отключения электроэнергии для предотвращения протлевания топлива в бункер извлеките горящее и тлеющее топливо из горелки и топливопровода.

8. Техническое обслуживание

8.1. Обслуживание котла

Ежедневно:

- Проверьте количество золы в зольнике и при наполнении очистите его;
- Проверьте наличие циркуляции в системе отопления.

Еженедельно:

- Очистите газоходы и камеру сгорания от золы;
- Очистите горелку от несгоревших остатков;

Ежемесячно:

- Проведите полную очистку внутренних поверхностей котла, горелки и каналов газохода;
- Проведите полную очистку горелки, сняв переходник вентилятора наддува (**Рис.3, поз.10**) и прочистной лючок (**Рис.3, поз.13**) (производить чистку по мере загрязнения);



Чистка внутренних поверхностей теплообменника осуществляется с помощью кочерги и совка. Для прочистки дымового патрубка (**Рис.2, поз.4**) в конструкции теплообменника предусмотрены прочистные лючки (**Рис.2, поз.14**).

Ежегодно или по окончании отопительного сезона:

- Очистите бункер от остатков топлива;
- Очистите горелку от несгоревших остатков со снятием вентилятора наддува и удалением золы из внутренней полости горелки с помощью кочерги;
- Очистите камеру сгорания и воздушные каналы;
- Извлеките и очистите шнек и подающие каналы;
- При необходимости восстановите жаростойкие изоляционные покрытия;
- Произведите чистку дымовой трубы, отсоединив ее от патрубка дымохода.

Осмотр и техническое обслуживание (ТО):

- Работы по ТО могут выполняться специалистами регионального сервисного центра;
- При проведении ТО необходимо проверять состояние изделий с ограниченным ресурсом (**см. страница 44**);
- При ремонте, либо замене используйте запчасти торговой марки ZOTA.



Мотор-редукторы заправлены синтетическим маслом. В процессе эксплуатации редуктора в штатном режиме замена масла не требуется.



Внимание! В зимнее время, если потребуются прекратить топку на срок свыше 5 часов необходимо, во избежание замерзания, полностью освободить котел и систему отопления от теплоносителя, через сливные краны.

Настройка расширительного бака:

- Давление воздуха в расширительном баке должно быть на 0,2-0,3 бара меньше чем давление теплоносителя в котле при температуре 20-25 °С.

8.2. Обслуживание механизма подачи

- Перед началом обслуживания механизма подачи, котёл необходимо обесточить или перевести в ручной режим работы.



Внимание! При работе котла все заглушки должны быть закрыты, для того чтобы избежать присосов или утечек воздуха из механизма подачи. Наличие присосов или утечек воздуха из механизма подачи может стать причиной протлевания топлива в механизм подачи и бункер.

- Для замены двигателя (**Рис.17, поз.7**) необходимо снять его с адаптера, предварительно открутив крепежи М6. Отключить разъём двигателя. Заменить сломанную деталь или весь узел. В случае замены двигателя, жгут выходящий из распределительной коробки двигателя необходимо переставить со сломанного в новый (рекомендуется записать или сфотографировать схему подключения перед снятием двигателя).
- При полном заклинивании шнека, необходимо выключить котел, снять заглушки (**Рис.17, поз.1; поз.2; поз.3**). Проверить шнеки на наличие инородных предметов и ниток от мешков, которые могут затруднить движение топлива по механизму подачи. Удалите инородные предметы и установите заглушки.
- При необходимости снять бункер, если в нем находится топливо, необходимо открутить заглушку стоп-топлива (**Рис.17, поз.4**).
- Вставить в пазы ножи узла стоп-топлива для блокировки топлива, после чего можно снять бункер.
- Для обслуживания цепи и подшипников, необходимо снять крышку передаточного узла (**Рис.17, поз.6**).



Внимание! Когда узел не обслуживается крышка передаточного узла (**Рис.17, поз.6**) должна оставаться закрытой, чтобы избежать травм и для защиты смазанных улов от воздействия пыли и грязи.

- Для замены ТЭНы авторозжига необходимо снять заглушку (**Рис.17, поз.5**), открутив винты М5. Затем извлечь ТЭНу из окошка и заменить на новую.

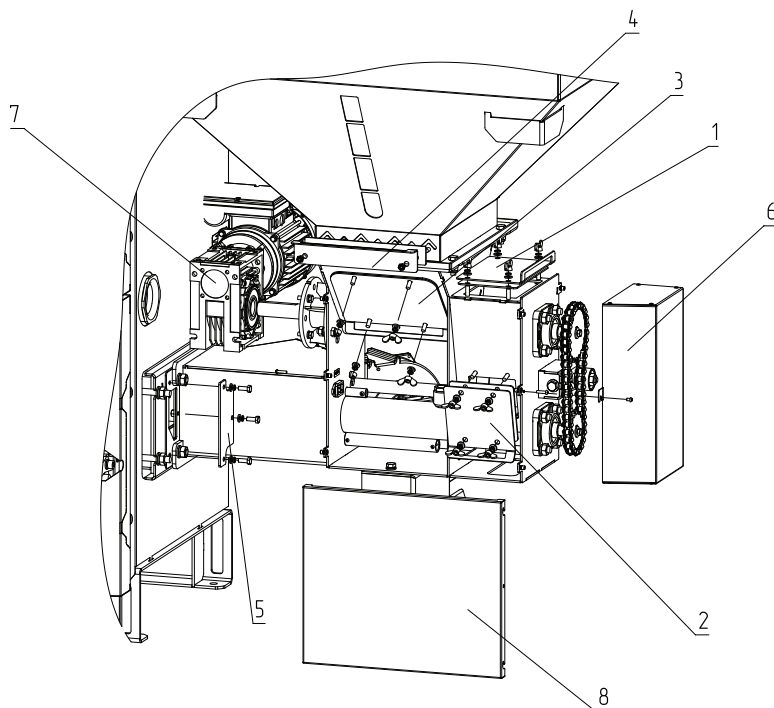


Рис.17 Обслуживание механизма подачи

- | | |
|-----------------------------------|--|
| 1 - Заглушка обслуживания №1 (М6) | 5 - Заглушка автоподжига (М6) |
| 2 - Заглушка обслуживания №2 (М6) | 6 - Крышка привода (М4 - крестовая отвертка) |
| 3 - Заглушка обслуживания №3 (М6) | 7 - Двигатель (М6) |
| 4 - Заглушка Стоп-топлива (М6) | 8 - Декоративная крышка |

9. Утилизация

По окончании срока службы изделия и при невозможности его восстановления изделие подлежит утилизации в соответствии с требованиями документа «ГОСТ Р 53692 Ресурсосбережение. Обращение с отходами. Этапы технологического цикла отходов».



Элементы упаковки (пластиковые пакеты, полистирол и т.д.) необходимо беречь от детей, т.к. они представляют собой потенциальный источник опасности.

10. Правила хранения и транспортирования

- Котлы в упаковке производителя допускается транспортировать любым видом закрытого транспорта в вертикальном положении в два яруса в соответствии с правилами перевозки грузов, действующими на каждом виде транспорта;
- Транспортирование котлов в районы Крайнего Севера и труднодоступные районы выполняется по ГОСТ 15846;
- Транспортная маркировка котлов должна содержать:
 1. Наименование предприятия-изготовителя, его адрес;
 2. Наименование страны изготовителя на русском языке;
 3. Наименование и условное обозначение котла;
 4. Месяц и год упаковки;
 5. Массу брутто;
 6. Подпись или штамп ответственного за упаковку.
- Условия хранения котлов в части воздействия климатических факторов должны соответствовать группе 4 по ГОСТ 15150. Хранить котёл необходимо в сухом помещении, не допуская попадания атмосферных осадков;
- Срок хранения изделия при условиях УХЛ 4.2 по ГОСТ 15150 составляет **1 год**.

11. Гарантийные обязательства

Предприятие-изготовитель гарантирует:

- Соответствие характеристик котла паспортным данным;
- Надежную и безаварийную работу котла при условии соблюдения всех требований паспорта и инструкции по эксплуатации, квалифицированного монтажа и правильной эксплуатации, своевременного технического обслуживания, а также соблюдения условий транспортирования и хранения;
- Безвозмездную замену вышедших из строя деталей в течении гарантийного срока при соблюдении условий, указанных в настоящем паспорте и инструкции по эксплуатации.



При выполнении условий **«Расширенная гарантия»** гарантийный срок на корпус котла составляет **5 лет** при наличии узла рециркуляции и использовании воды в качестве теплоносителя и **3 года** при отсутствии узла рециркуляции или использования антифриза в качестве теплоносителя.



Внимание! При невыполнении условий раздела «Расширенная гарантия» гарантия на корпус котла будет составлять **1 год** со дня продажи котла торговой организацией. Если дату продажи установить невозможно, то срок исчисляется со дня изготовления.



Гарантийный срок на сопутствующую комплектацию, контроллер и вентилятор **1 год** со дня продажи котла торговой организацией. Если дату продажи установить невозможно, то срок исчисляется со дня изготовления.

Срок службы котла 10 лет.

(Не распространяется на **перечень изделий с ограниченным ресурсом** срок службы которых до первого ремонта меньше установленного для изделия в целом):

- Датчики температуры;
- Уплотнения дверей;
- Колосники;
- Отражатель;
- Подшипники
- Подшипниковые узлы.



Внимание! Колосниковые решетки и уплотнительный шнур на дверцах являются расходным материалом, а следовательно гарантия на них не распространяется.

Расширенная гарантия:

- Необходимо в течении 12 месяцев с момента покупки зарегистрировать котел на сайте reg.zota.ru;
- Проведение ежегодного технического обслуживания согласно паспорту и инструкции по эксплуатации котла;
- Выполнение монтажа в соответствии с требованиями паспорта и инструкции по эксплуатации;



Регистрация котла для получения расширенной гарантии

Рекламации на работу котла не принимаются, бесплатный ремонт, и замена не производится в случаях:

- Если не оформлен или утерян талон на установку;
- Несоблюдения требований, указанных в инструкции по установке и эксплуатации;
- Несоблюдения требований обслуживающей организации;
- Отсутствия заводской маркировочной таблички на изделии;
- Отсутствие сапунов на мотор-редукторе (**см. п.п.6.4**);
- Если отсутствует заземление системы отопления и котла;
- Если отсутствует проведение водоподготовки и подготовки отопительной системы;
- Если в системе отопления отсутствует предохранительный клапан на давление не более 0,3 МПа (3,0 кг/см²), или он установлен не на участке между котлом и запорной арматурой;
- Повреждений, вызванных замерзанием теплоносителя;
- Повреждение оборудования, возникшее вследствие нарушений правил монтажа, эксплуатации и обслуживания;
- Прогара и температурной деформации водонехохлаждаемых поверхностей, так как является следствием неправильной эксплуатации;
- Небрежного хранения и транспортировки котла как потребителем, так и любой другой организацией;
- Использование котла не по назначению;
- Выход из строя изделия из-за образования накипи или использования теплоносителя ненадлежащего качества (**см. п.п.6.6**), работы с частичным или полным отсутствием теплоносителя;
- Возникновения дефектов, вызванных стихийными бедствиями, преднамеренными действиями, пожарами и т.п.;
- В случае установки запорной арматуры на линии отвода теплоносителя;
- Самостоятельного ремонта котла потребителем;
- Самовольного изменения конструкции котла.



Внимание! При выходе из строя котла предприятие - изготовитель не несет ответственности за остальные элементы системы, техническое состояние объекта в целом, в котором использовалось данное изделие, а также за возникшие последствия.



Изделие, утратившее товарный вид по вине потребителя, обмену или возврату по гарантийным обязательствам не подлежит.

По вопросам качества продукции обращаться на предприятие-изготовитель по адресу:
660061, г. Красноярск, ул. Калинина 53А, ООО «ЗОТА»,
Контактный центр: 8 (800) 444-8000
e-mail: service@zota.ru.
www.zota.ru



Сервисный чат бот Telegram

12. Свидетельство о приемке и продаже

Уважаемый покупатель! Убедительно просим Вас во избежание недоразумений внимательно изучить паспорт и инструкцию по эксплуатации и условия гарантийного обслуживания.

Котел автоматический пеллетный ZOTA Pellet Black _____
Серийный № _____



Соответствует техническим условиям ТУ 25.21.12-005-47843355-2017 и признан годным для эксплуатации. Испытан избыточным давлением 1,5 PS по ГОСТ EN 303-5.

Сварочная бригада № _____

Клеймо опрессовщика _____

Штамп ОТК _____

Дата выпуска «_____» _____ 20__г.

Дата продажи «_____» _____ 20__г.

Штамп организации продавца

Наименование торговой организации

Подпись продавца _____

ZOTA

2024

