

ИНСТРУКЦИИ ПО УСТАНОВКЕ И ПОДКЛЮЧЕНИЮ

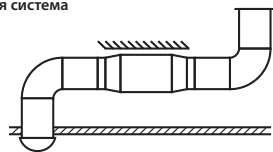
SILENTMIX

Модели: SILENTMIX-100
SILENTMIX-125
SILENTMIX-150
SILENTMIX-200

Прочитайте и сохраните данную инструкцию

Рис.1 Типичные области применения

Одноточечная вытяжная система



Многоточечная вытяжная система

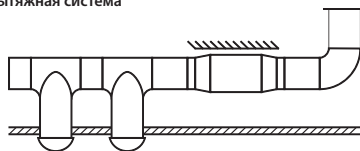
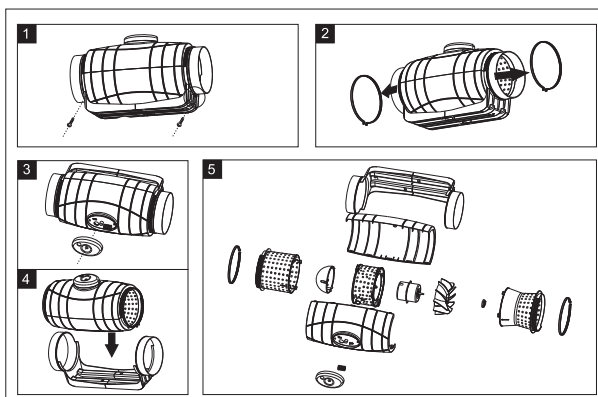


Рис.2 Монтаж

1. Чтобы установить вентилятор сначала нужно снять колесо двигателя вентилятора. Для этого ослабьте два пружинных зажима вокруг корпуса и снимите колесо.
2. При помощи монтажного кронштейна прикрепите вентилятор к неподвижной конструкции.
3. Установите на место колесо двигателя вентилятора и затяните два пружинных зажима, чтобы закрепить изделие.



УСТАНОВКА

ВНИМАНИЕ: ВО ИЗБЕЖАНИЕ ПОЖАРА, ПОРАЖЕНИЯ ЭЛЕКТРИЧЕСКИМ ТОКОМ ИЛИ ТРАВМ, СОБЛЮДАЙТЕ СЛЕДУЮЩИЕ ПРАВИЛА БЕЗОПАСНОСТИ:

- Используйте это устройство только в соответствии с инструкциями производителя. В случае возникновения вопросов обращайтесь к производителю.
- Перед обслуживанием или чисткой устройства отключите питание на панели обслуживания и заблокируйте сервисное реле, чтобы предотвратить случайное включение питания. Если реле не может быть заблокировано; надежно прикрепите соответствующее предупреждение к сервисной панели.
- Монтажные работы и электроподключение должны выполняться квалифицированным специалистом в соответствии со всеми применимыми нормами и стандартами, включая противопожарные.
- Достаточное количество воздуха необходимо для надлежащего сгорания и удаления газов через дымоход (дымовую трубу) оборудования для сжигания топлива, чтобы предотвратить обратную тягу. Соблюдайте рекомендации производителей отопительного оборудования и стандарты безопасности, например, опубликованные Национальной Ассоциацией Пожарной Безопасности и местными нормативными органами.
- При врезании или сверлении стены или потолка не допускайте повреждения электропроводки и других скрытых коммуникаций.
- Вытяжные вентиляторы всегда должны выводиться наружу.
- Если данный вентилятор должен быть установлен над ванной или душем, он должен быть помечен как подходящий для применения и подключен к выключателю короткого замыкания на землю.
- Никогда не устанавливайте выключатель вблизи ванны или душа.
- ВНИМАНИЕ:** Только для общей вентиляции. Не использовать для удаления опасных или взрывоопасных материалов и паров.
- ВНИМАНИЕ: УСТАНАВЛИВАЙТЕ САМЫЕ НИЗКИЕ ДВИЖУЩИЕСЯ ДЕТАЛИ ВЕНТИЛЯТОРА НЕ НИЖЕ 2,3 М НАД УРОВНЕМ ПОЛА.**
- Все вентиляторы подходят для использования с электронным регулятором скорости.

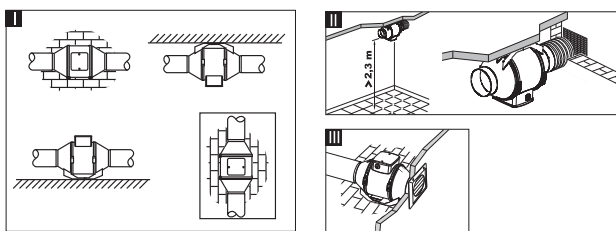
Вентилятор может быть установлен любом положении, горизонтальном или вертикальном, и подходит для множества типов применений (см. Рисунок 4 с изображением некоторых типичных применений). Если установка выполняется на жестких или гибких воздуховодах, мы рекомендуем использовать воздуховоды правильного диаметра для соединения с фланцами вентилятора. Если необходимо загнуть воздуховод на выходе из вентилятора, то радиус изгиба должен быть максимально большим.

Перед установкой изделия проверьте следующие моменты: (1) крыльчатка вентилятора вращается свободно и (2) нет препятствий для воздушного потока.

Все модели оснащены прочным монтажным кронштейном, который позволяет легко и быстро установить вентилятор.

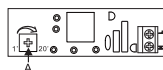
Соединение с воздуховодом должно выполняться с помощью изолянта или зажимов для воздуховодов (можно приобрести у местного дистрибьютора), чтобы обеспечить хорошее уплотнение и надежное соединение.

Рис. 4



КАК УПРАВЛЯТЬ ФУНКЦИЯМИ ТАЙМЕРА

Включите / выключите таймер с помощью переключателя. Вентилятор выключается сразу же по истечении времени установленного времени.
Дополнительное время: примерно 1... 20 мин. (Кнопка: A)



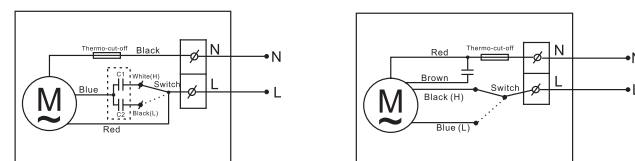
ЭЛЕКТРИЧЕСКОЕ ПОДКЛЮЧЕНИЕ

Все вентиляторы серии SILENTMIX работают от стандартного источника питания переменного тока 220-240 В, 50 Гц. Вся проводка должна осуществляться в соответствии с Национальными правилами установки электрооборудования и всеми применимыми государственными и местными строительными нормами. Электрические подключения должны выполняться в соответствии со следующими схемами: Рис. 3

ОБСЛУЖИВАНИЕ

ВАЖНО: ПЕРЕД ПРОВЕДЕНИЕМ ЛЮБОГО ОБСЛУЖИВАНИЯ ИЛИ РЕМОНТА УБЕДИТЕСЬ, ЧТО УСТРОЙСТВО ОТСОЕДИНЕНО.

Рис. 3 Схема электрических соединений



SILENTMIX-100
SILENTMIX-125

SILENTMIX-150
SILENTMIX-200

ВАЖНО
ВСЕ ВЕНТИЛЯТОРЫ ОСНАЩЕНЫ ДВУХСКОРОСТНЫМИ МОТОРАМИ (220-240 в перем. тока, 50 Гц)

СЕРИЯ SILENTMIX

Вытяжные вентиляторы со смешанным потоком были изготовлены в соответствии со строгими производственными стандартами, определенными Международными стандартами качества ISO 9001. Все компоненты были проверены и испытаны в конце производственного процесса.

После получения этого продукта мы рекомендуем вам проверить следующее:

1. Получен правильный размер.
2. Получена правильная модель.
3. Данные на шильдике соответствуют электропитанию: напряжение, частота и т.д. Извлеките устройство из упаковки и осмотрите его на предмет повреждений при транспортировке в течение 15 дней с момента получения. Если будет обнаружено повреждение продукта, немедленно обратитесь к местному авторизованному поставщику. НЕ ИСПОЛЬЗУЙТЕ УСТРОЙСТВО ЕСЛИ ОНО ПОВРЕЖДЕНО.

ОКРУЖАЮЩАЯ СРЕДА

Вентиляторы серии подходят для работы только в помещениях. Вентиляторы подходят для вытяжки воздушных потоков в диапазоне температур от -10 °C до +40 °C.

Все вытяжные вентиляторы имеют подшипники с долговечным уплотнением и поэтому не требуют смазки. Мы рекомендуем проверять продукт не реже одного раза в двенадцать (12) месяцев, чтобы избежать чрезмерного накопления пыли и грязи на крыльчатке. Для проверки отключите вентилятор от электросети и демонтируйте из воздуховода. Если на рабочем колесе видны загрязнения, протрите его влажной (не мокрой) тканью. НЕ ИСПОЛЬЗУЙТЕ для чистки моющие или абразивные материалы.

