



## Компактные вентиляционные установки малого и среднего расхода воздуха AirTube



Developed  
in Denmark



## Оглавление

|  |    |
|--|----|
| Условные обозначения.....              | 2  |
| Требования по безопасности.....        | 2  |
| Описание устройства.....               | 3  |
| Транспортировка и хранение.....        | 4  |
| Монтаж устройства.....                 | 4  |
| Подключение электропитания.....        | 4  |
| Схемы электрических соединений.....    | 5  |
| Обслуживание.....                      | 7  |
| Поиск и устранение неисправностей..... | 7  |
| Утилизация.....                        | 8  |
| Сертификация.....                      | 8  |
| Гарантийные обязательства.....         | 9  |
| Отметки о производимых работах.....    | 12 |
| Отметка о продаже.....                 | 13 |
| Технические данные.....                | 14 |

## Условные обозначения



Предупреждение (Внимание!) Игнорирование этого предупреждения может повлечь за собой травму или угрозу жизни и здоровью и/или повреждение агрегата.



Внимание, опасное напряжение! Игнорирование этого предупреждения может повлечь за собой травму или угрозу жизни и здоровью.

## Требования по безопасности

Поставляемые агрегаты могут использоваться только в системах вентиляции. Не используйте агрегат в других целях!



Все работы с устройством (монтаж, соединения, ремонт, обслуживание) должны выполняться только квалифицированным персоналом. Все электрические работы должны выполняться только уполномоченными специалистами-электриками. Предварительно должно быть отключено электропитание.



Во время монтажа и обслуживания агрегата используйте специальную рабочую одежду и будьте осторожны - углы агрегата и составляющих частей могут быть острыми и ранящими.



Не устанавливайте и не используйте агрегат на нестабильных подставках, неустойчивых и непрочных поверхностях. Устанавливайте агрегат надежно, обеспечивая безопасное использование.





Не используйте агрегат во взрывоопасных и агрессивных средах.



Подключение электричества должно выполняться компетентным персоналом при соблюдении «Правил устройства электроустановок (ПУЭ)», «Правил технической эксплуатации электро-

установок потребителей», «Правил техники безопасности электроустановок потребителей» и требований, установленных ГОСТ 12.0.004-79, ГОСТ 12.1.030-81, ГОСТ 12.2.007-75, других действующих норм.

-  Напряжение должно подаваться на агрегат через выключатель с промежутком между контактами не менее 3 мм. Выключатель и кабель питания должны быть подобраны по электрическим данным агрегата. Выключатель напряжения должен быть легкодоступен.
-  Во время работы агрегата исключите попадание посторонних предметов в воздуховоды. Если же это случится, немедленно отключите агрегат от источника питания. Перед изъятием постороннего предмета убедитесь, что вентилятор остановился, и случайное включение агрегата невозможно.

## Описание устройства

Приточные установки серии AIR TUBE соответствуют требованиям технических условий 28.25.12-089-21059055-2018.

Установки предназначены для обеспечения притока в помещениях небольших объемов: квартирах, офисах, магазинах и т. д. Установки можно монтировать непосредственно в обслуживаемых помещениях, в т.ч. за подвесным потолком.

## Принципиальная схема установки





Установки серии AIR TUBE изготавливаются в компактном корпусе из листовой оцинкованной стали. Установка состоит из следующих элементов:

1. Вентилятор: мотор-колесо, оборудованное высокоэффективной крыльчаткой с назад загнутыми лопатками и асинхронным двигателем с внешним ротором IP44. Клеммная коробка IP44. Рабочее колесо установлено методом напрессовки непосредственно на ротор электродвигателя. Электродвигатель с рабочим колесом статически и динамически сбалансированы. Шариковые подшипники двигателя не требуют техобслуживания.
2. Воздухонагревателя, нагревательные элементы которого сделаны из нержавеющей стали. Воздухонагреватели оснащены двухступенчатой защитой от перегрева. Реле первой ступени (с автоматическим возвратом в исходное положение) срабатывает, когда температура воздуха на выходе из нагревателя достигает 60 °С. Реле второй ступени (с ручным возвратом в исходное положение нажатием кнопки, расположенной на корпусе нагревателя) срабатывает при температуре 90 °С. Короб для электросоединений нагревателя имеет степень защиты IP44; фильтра, класс очистки EU4.

Установка предназначена для монтажа непосредственно к круглым воздуховодам.

## Транспортировка и хранение.



При транспортировке не допускайте попадания влаги внутрь установки!

Не поднимайте агрегаты за присоединительные патрубки. Берегите их от ударов и перегрузок. До монтажа храните агрегаты в сухом помещении, температура окружающей среды – от +5 °С до +40 °С. Место хранения должно быть защищено от грязи и воды. Не рекомендуется хранить агрегат на складе больше одного года.

## Монтаж устройства

Установки поставляются готовыми к подключению.



Монтаж должен выполняться компетентным персоналом. Установки монтируются, в основном, внутри помещения. При наружном монтаже установки должны быть защищены от внешних воздействий. Установки монтируются горизонтально, в соответствии с направлением потока воздуха, указанному на корпусе вентиляционной установки стрелкой. Необходимо предусмотреть доступ для обслуживания установок.

Для исключения выпадения конденсата необходимо изолировать корпус вентиляционной установки от воздухозабора до фильтра включительно.

**Не допускается:**



Использовать установки для транспортировки воздуха, содержащего «тяжелую» пыль, муку и т.п.;

Монтировать установки во взрыво-, пожароопасных помещениях и использовать их для транспортировки воздуха с содержанием паров пожароопасных веществ.

## Подключение электропитания



Подключение должно производиться квалифицированным персоналом соответствующими инструментами согласно схемам соединений.

Кабель электропитания должен соответствовать мощности установки. Автоматический выключатель также должен соответствовать мощности и номинальному потребляемому току установки.

**Необходимо:**

- Проверить соответствие электрической сети данным, указанным на установке;
- Проверить электрические провода и соединения на соответствие требованиям электробезопасности;
- Проверить направление движения воздуха.



**Важно:**

Установку необходимо заземлить.

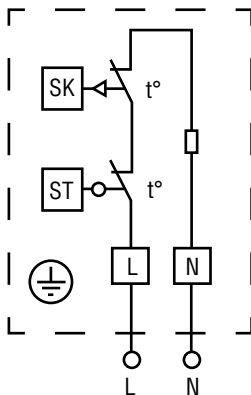
**Схемы электрических соединений**

| № п/п | Наименование установки | Нагреватель,<br>Мощность, кВт/В/Ф | Вентилятор<br>Мощность, кВт/В/Ф |
|-------|------------------------|-----------------------------------|---------------------------------|
| 1     | AirTube 100            | 2,4 / 230 /1                      | 0,07 / 230 /1                   |
| 2     | AirTube 125            | 5,0 / 400 /2                      | 0,07 / 230 /1                   |
| 3     | AirTube 160            | 6,0 / 400 /2                      | 0,1 / 230 /1                    |
| 4     | AirTube 200            | 9,0 / 400 /3                      | 0,12 / 230 /1                   |
| 5     | AirTube 250            | 12,0 / 400 /3                     | 0,21 / 230 /1                   |
| 6     | AirTube 315            | 12,0 / 400 /3                     | 0,1 / 230 /1                    |

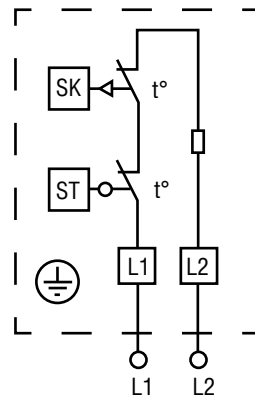
Для установок в стандартном исполнении

**Рекомендуемые схемы подключения электрических нагревателей**

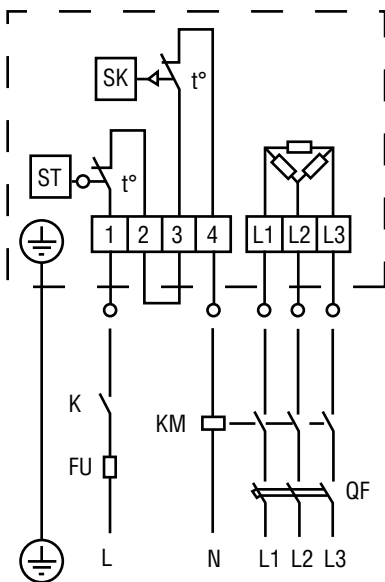
**Схема 1 (230 В, 1 фаза)**



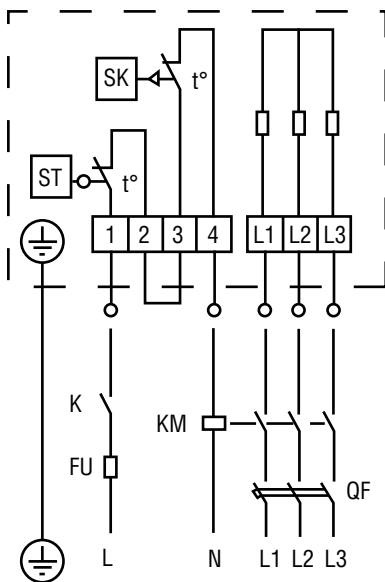
**Схема 2 (400 В, 2 фазы)**



**Схема 3 (400 В, 3 фазы)**



**Схема 4 (400 В, 3 фазы)**



SK — термостат защиты от перегрева с автоматическим возвратом, температура срабатывания 60°C;

ST — термостат защиты от перегрева с ручным возвратом, температура срабатывания 90°C;

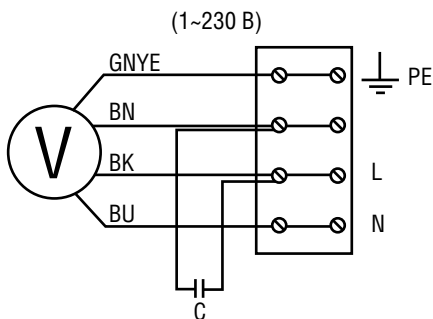
K — контакт реле вентилятора;

FU — предохранитель плавкий;

KM — контактор, магнитный пускатель;

QF — автоматический выключатель

**Схема подключения вентилятора**




GNYE — желто-зеленый

BN — коричневый

BK — черный

BU — синий

## Обслуживание

 Перед тем как снимать крышку агрегата, отключите агрегат от электросети и подождите, пока вентилятор остановится полностью (около 2 мин.)

### Фильтр

Осмотр и очистка пылесосом фильтра производятся, в среднем, через 1500, 3000, 4500 часов в зависимости от условий эксплуатации.

Замена фильтра производится, в среднем, после 3-х очисток.

### Вентилятор

Осмотр вентилятора и очистка крыльчатки производятся не реже, чем 1 раз в 6 месяцев.

При очистке крыльчатки:

- отсоедините вентилятор от агрегата;
- снимите крыльчатку (вместе с электродвигателем);
- тщательно осмотрите крыльчатку. У крыльчатки, покрытой пылью, может нарушиться балансировка, что вызывает вибрацию и ускоряет износ подшипников двигателя;
- чистить необходимо осторожно, чтобы не нарушить балансировку крыльчатки;
- нельзя применять очистители, абразивы, агрессивные химические вещества и моющие средства, вызывающие коррозию;
- нельзя применять острые предметы и устройства, работающие под высоким давлением;
- нельзя погружать крыльчатку в воду или другую жидкость;
- убедитесь, что крыльчатка не прикасается к корпусу;
- подшипники в случае повреждения подлежат замене.

Проверка надежности электрических соединений производится не реже 1 раза в год.

## Поиск и устранение неисправностей

При возникновении неисправностей:

1. Проверить, поступает ли напряжение на клеммную колодку, двигатель вентилятора и ТЭНы.
2. Отключить напряжение и проверить, что крыльчатка не заблокирована.
3. При срабатывании термозащиты необходимо отключить напряжение, подождать, пока двигатель и нагреватель остынут, и устранить причину перегрева.
4. При частом срабатывании автоматического выключателя проверить соответствие параметров автоматического выключателя параметрам установки, проверить изоляцию кабелей и проводов, заземление, убедиться, что параметры сети электропитания соответствуют данным, указанным на установке.
5. Проверить фильтр на наличие загрязнений, в случае обнаружения загрязнений произвести очистку фильтра, как указано выше.
6. Перечень возможных неисправностей приведен в таблице 1



Таблица 1

| Неисправность                         | Деталь                 | Возможная причина/решение                                       |
|---------------------------------------|------------------------|---|
| ПОВЫШЕННЫЙ УРОВЕНЬ ШУМА               | Крыльчатка вентилятора | крыльчатка деформирована, разбалансирована или плохо затянута   |
|                                       |                        | выходное отверстие повреждено                                   |
|                                       |                        | посторонние предметы в вентиляторе                              |
|                                       | Подшипники             | нет смазки  |
|                                       | Подшипники             | подшипник изношен или поврежден                                 |
|                                       | Двигатель              | неверное входное напряжение<br>подшипники изношены              |
| ПОВЫШЕННЫЙ УРОВЕНЬ ШУМА               | Воздуховод             | слишком высокая скорость в воздуховодах                         |
|                                       |                        | антивибрационное соединение слишком сильно затянута             |
|                                       |                        | посторонние предметы в воздуховоде                              |
| НЕДОСТАТОЧНЫЙ ПОТОК ВОЗДУХА           | Вентилятор             | неверное направление вращения                                   |
|                                       | Воздуховоды            | перепады давления выше установленных значений                   |
|                                       |                        | закрыты воздушные клапаны                                       |
|                                       |                        | повреждение воздуховодов  |
| Фильтры                               | слишком грязные        |   |
| ИЗБЫТОЧНЫЙ ПОТОК ВОЗДУХА              | Воздуховоды            | перепады давления ниже установленных значений                   |
|                                       |                        | зажимы фланцев не установлены                                   |
|                                       | Блок                   | фильтры не установлены  |
|                                       |                        | смотровой люк открыт  |
| НЕДОСТАТОЧНАЯ ТЕПЛОПРОИЗВОДИТЕЛЬНОСТЬ | Теплообменник          | входной/выходной трубопровод неправильно соединен или рассчитан |
|                                       |                        | избыточный поток воздуха  |

## Утилизация

По окончании срока службы агрегат следует утилизировать. Подробную информацию по утилизации вы можете получить у представителя местного органа власти.

## Сертификация

Продукция соответствует требованиям нормативных документов: ТР ТС 010/2011 «О безопасности машин и оборудования».

Декларация соответствия: N RU Д-РУ.АВ24.В.02029; Срок действия: с 15.03.2016 по 14.03.2021

Декларация обновляется регулярно.

Заявитель: ООО «Завод ВКО» 601010, Владимирская обл, Киржачский р-он, г. Киржач,



мкр. Красный Октябрь, ул. Первомайская, д. 1, Российская федерация, ОГРН 1133316000861  
Изготовитель: ООО «Завод ВКО» 601010, Владимирская обл, Киржачский р-он, г. Киржач,  
мкр. Красный Октябрь, ул. Первомайская, д. 1, Российская федерация.

Телефоны: +7 902 881-0000, +7 902 884-0000

zavod\_vko@rambler.ru

Претензии по качеству необходимо направлять в сервисный центр.

Телефон сервисного центра: +7 495 777 1956.

E-mail: service\_rv@rusklimat.ru

## Гарантийные обязательства

Внимательно ознакомьтесь с данным документом и проследите, чтобы он был правильно и четко заполнен и имел штамп продавца.

10.1 Тщательно проверьте внешний вид изделия и его комплектность. Все претензии по внешнему виду и комплектности предъявляйте продавцу при покупке изделия.

По всем вопросам, связанным с техобслуживанием изделия, обращайтесь только в специализированные организации. Дополнительную информацию об этом и других изделиях марки Вы можете получить у продавца.

10.2 На оборудование распространяется 36-месячная гарантия, вступающая в силу с момента его ввода в эксплуатацию, он не более 42 месяцев с даты, указанной в счете-фактуре. Датой ввода в эксплуатацию считается день, указанный в соответствующем протоколе первого запуска, содержащемся в журнале технического обслуживания оборудования, который должен быть полностью заполнен и своевременно направлен в адрес поставщика.

10.3 Срок службы оборудования составляет 60 месяцев

### Условия гарантии:

1. Настоящим документом покупателю гарантируется, что в случае обнаружения в течение гарантийного срока в проданном оборудовании дефектов, обусловленных неправильным производством этого оборудования или его компонентов, и при соблюдении покупателем указанных в документе условий будет произведен бесплатный ремонт оборудования. Документ не ограничивает определенные законом права покупателей, но дополняет и уточняет оговоренные законом положения.
2. Для установки (подключения) изделия необходимо обращаться в специализированные организации. Продавец, изготовитель, уполномоченная изготовителем организация, импортер, не несут ответственности за недостатки изделия, возникшие из-за его неправильной установки (подключения).
3. В конструкцию, комплектацию или технологию изготовления изделия могут быть внесены изменения с целью улучшения его характеристик. Такие изменения вносятся в изделие без предварительного уведомления покупателя и не влекут обязательств по изменению (улучшению) ранее выпущенных изделий.
4. Запрещается вносить в документ какие-либо изменения, а также стирать или переписывать указанные в нем данные. Настоящая гарантия имеет силу, если документ правильно и четко заполнен.
5. Для выполнения гарантийного ремонта обращайтесь в специализированные организации, указанные продавцом.
6. Настоящая гарантия действительна только на территории РФ на изделия, купленные на территории РФ.



#### **Настоящая гарантия не распространяется:**

1. На периодическое и сервисное обслуживание оборудования (чистку ит. п.);
2. На изменения изделия, в том числе с целью усовершенствования и расширения области его применения;
3. На детали отделки и корпуса, лампы, предохранители и прочие детали, обладающие ограниченным сроком использования. Выполнение уполномоченным сервисным центром ремонтных работ и замена дефектных деталей изделия производится в сервисном центре или у покупателя (по усмотрению сервисного центра).
4. Гарантийный ремонт изделия выполняется в срок не более 45 дней. Указанный выше гарантийный срок ремонта распространяется только на изделия, которые используются в личных, семейных или домашних целях, не связанных с предпринимательской деятельностью. В случае использования изделия в предпринимательской деятельности, срок ремонта составляет 3 (три) месяца.

#### **Настоящая гарантия не предоставляется в случаях:**

1. Если будет изменен или будет неразборчив серийный номер изделия;
2. Использования изделия не по его прямому назначению, не в соответствии с руководством по его эксплуатации, в том числе эксплуатации изделия с перегрузкой или совместно со вспомогательным оборудованием, не рекомендованным продавцом, изготовителем, импортером, уполномоченной изготовителем организацией;
3. Наличия на изделии механических повреждений (сколов, трещин и т. п.), воздействия на изделие чрезмерной силы, химически агрессивных веществ, высоких температур, повышенной влажности или запыленности, концентрированных паров и т. п., если это стало причиной неисправности изделия;
4. Ремонта, наладки, установки, адаптации или пуска изделия в эксплуатацию не уполномоченными на то организациями или лицами;
5. Стихийных бедствий (пожар, наводнение и т. п.) и других событий, находящихся вне контроля продавца, изготовителя, импортера, уполномоченной изготовителем организации;
6. Неправильного выполнения электрических и прочих соединений, а также неисправностей (несоответствия рабочих параметров указанным в руководстве) внешних сетей;
7. Дефектов, возникших вследствие воздействия на изделие посторонних предметов, жидкостей, насекомых и продуктов их жизнедеятельности и т. д.;
8. Неправильного хранения изделия;
9. Дефектов системы, в которой изделие использовалось как элемент этой системы;
10. Дефектов, возникших вследствие невыполнения покупателем руководства по эксплуатации оборудования.

#### **Особые условия эксплуатации оборудования кондиционирования и вентиляции**

Настоящая гарантия не предоставляется, когда по требованию или желанию покупателя в нарушение действующих в РФ требований, стандартов и иной нормативно-правовой документации: было неправильно подобрано и куплено оборудование кондиционирования и вентиляции для конкретного помещения;

были неправильно смонтированы элементы купленного оборудования.

Примечание: в соответствии со ст. 26 Жилищного кодекса РФ и Постановлением правительства г. Москвы 73-ПП от 08.02.2005 (для г. Москвы) покупатель обязан согласовать монтаж купленного оборудования с эксплуатирующей организацией и компетентными органами исполнительной власти субъекта федерации. Продавец, изготовитель, импортер, уполномоченная изготовителем организация



снимают с себя всякую ответственность за неблагоприятные последствия, связанные с использованием купленного оборудования без утвержденного плана монтажа и разрешения вышеуказанных организаций. В соответствии с п. 11 приведенного в Постановлении Правительства РФ № 55 от 19.01.1998 г.

«Перечня недовольственных товаров надлежащего качества, не подлежащих возврату или обмену на аналогичный товар другого размера, формы, габарита, фасона, расцветки или комплектации» покупатель не вправе требовать обмена купленного изделия в порядке ст. 502 ГК РФ, а покупатель -потребитель - в порядке ст. 25 Закона РФ «О защите прав потребителей».



## Отметки о продаже и производимых работах

### Сведения о монтажных и пусконаладочных работах\*

Адрес монтажа:

---

| Изделие, вид работ | Дата | Организация-исполнитель (наименование, адрес, телефон, № лицензии, печать) | Напряжение сети, сопротивление обмоток, сопротивление изоляции обмоток, сила тока | Мастер (Ф.И.О., подпись) | Работу принял (Ф.И.О., подпись) |
|--------------------|------|--|---|--------------------------|---------------------------------|
|                    |      |  |   |                          |                                 |
|                    |      |  |   |                          |                                 |
|                    |      |  |   |                          |                                 |

\* При наличии актов сдачи-приемки монтажных и пусконаладочных работ заполнять не обязательно.

### Сведения о ремонте

| Изделие | Дата начала ремонта | Сервисная организация (наименование), адрес, телефон, № лицензии, печать | Дата окончания ремонта | Замененные детали | Мастер (Ф.И.О., подпись) | Работу принял (Ф.И.О., подпись) |
|---------|---------------------|--|------------------------|-------------------|--------------------------|---------------------------------|
|         |                     |  |                        |                   |                          |                                 |
|         |                     |  |                        |                   |                          |                                 |
|         |                     |  |                        |                   |                          |                                 |



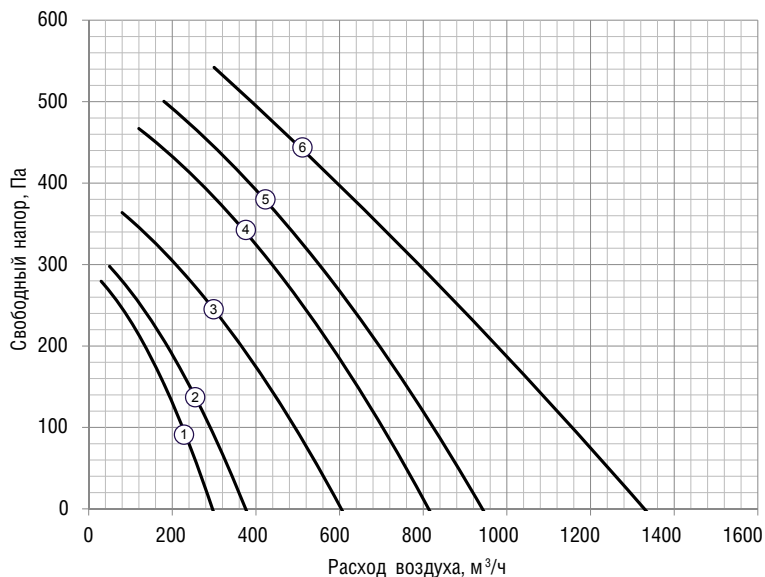
## Отметка о продаже

| Модель                         | Серийный номер                 | Дата изготовления                     | Срок гарантии, мес.   |
|--------------------------------|--------------------------------|---------------------------------------|---|
| Информация указана на этикетке | Информация указана на этикетке | Указана на этикетке в формате ММ.ГГГГ | 36 мес. с момента продажи, но не более 42 мес. с момента изготовления |

|              |   |                                |          |
|--------------|---|--------------------------------|----------|
| Изготовитель | ООО «Завод ВКО», 601010, Владимирская обл., Киржачский р-он, г.Киржач, мкр. Красный Октябрь, ул. Первомайская, д. 1 |                                |          |
| Покупатель   |   | Дата продажи                   |          |
| Продавец     | .....   |                                |          |
|              | (наименование, адрес, телефон)  |                                |          |
|              | ( )   |                                |          |
|              | М.П.  | (подпись уполномоченного лица) | (Ф.И.О.) |



## Технические данные



## Габаритные характеристики\*

| Типоразмер  | Габаритные размеры, мм |       |       |       |
|-------------|------------------------|-------|-------|-------|
|             | d, мм                  | L, мм | D, мм | H, мм |
| AirTube 100 | 100                    | 860   | 250   | 280   |
| AirTube 125 | 125                    | 880   | 250   | 280   |
| AirTube 160 | 160                    | 890   | 350   | 380   |
| AirTube 200 | 200                    | 920   | 350   | 380   |
| AirTube 250 | 250                    | 920   | 350   | 380   |
| AirTube 315 | 315                    | 940   | 410   | 440   |

\* - Производитель оставляет за собой право без предварительного уведомления вносить изменения в конструкцию, не ухудшающие характеристики оборудования.

